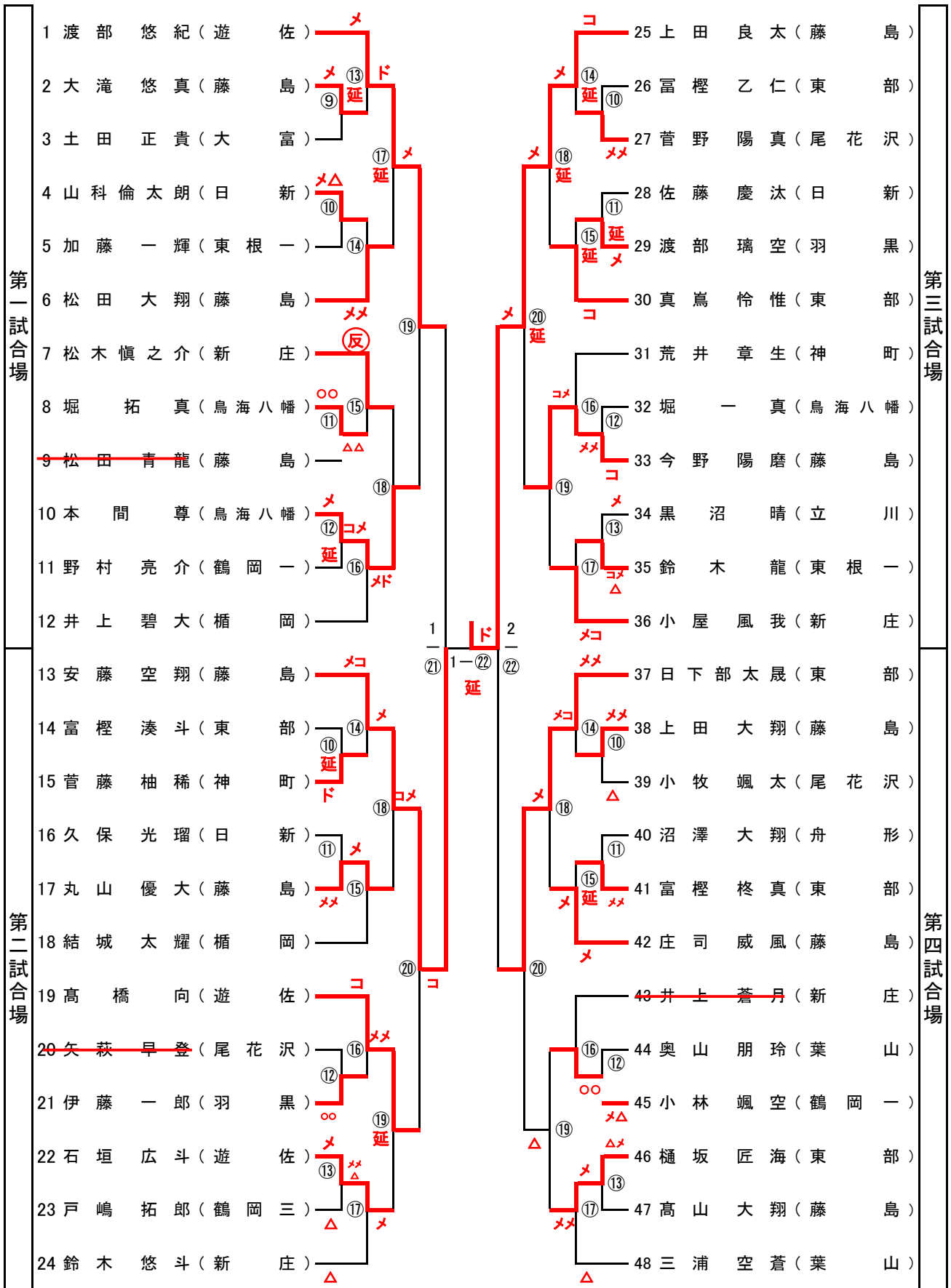
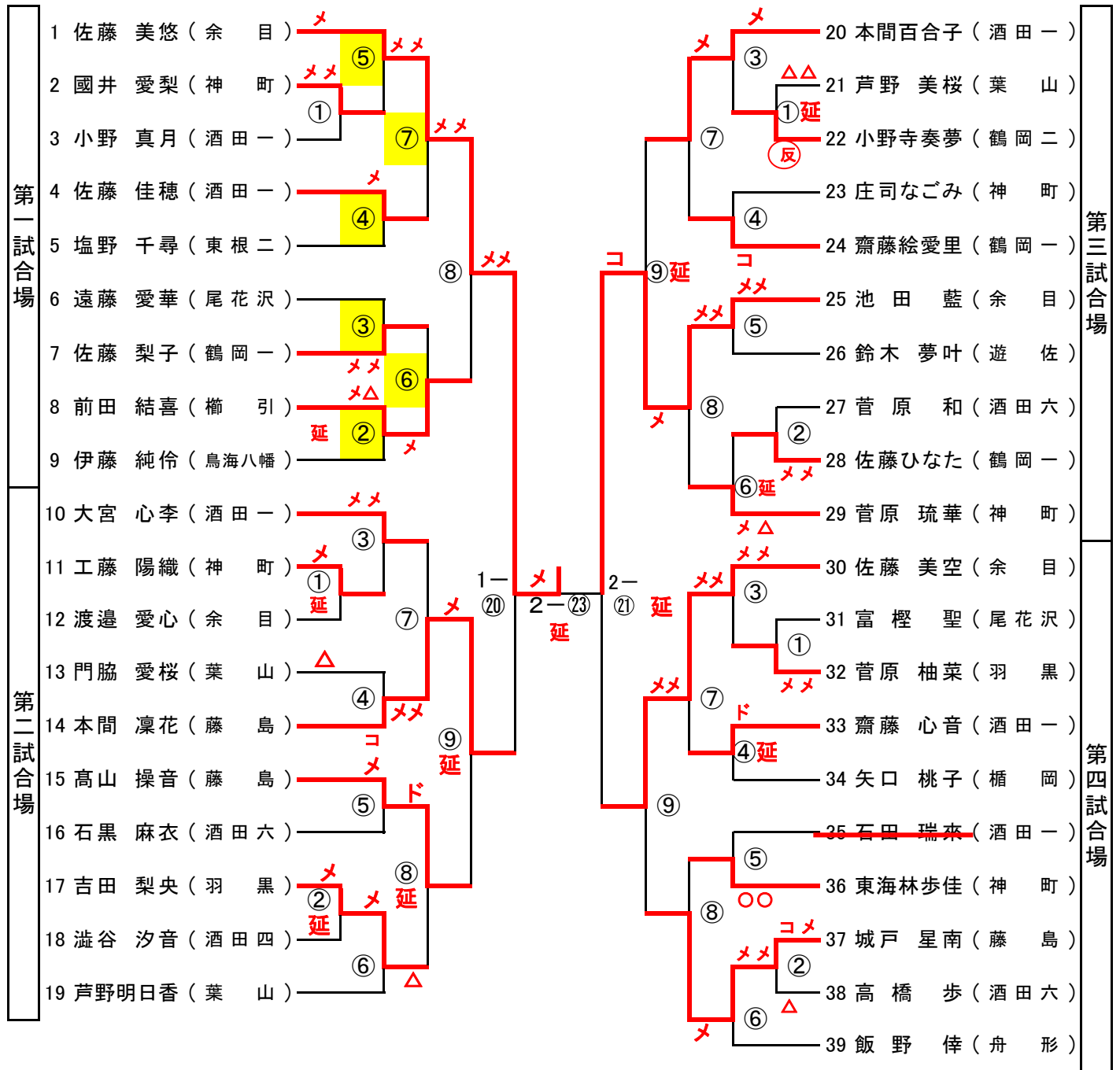


《男子個人戦組み合わせ》

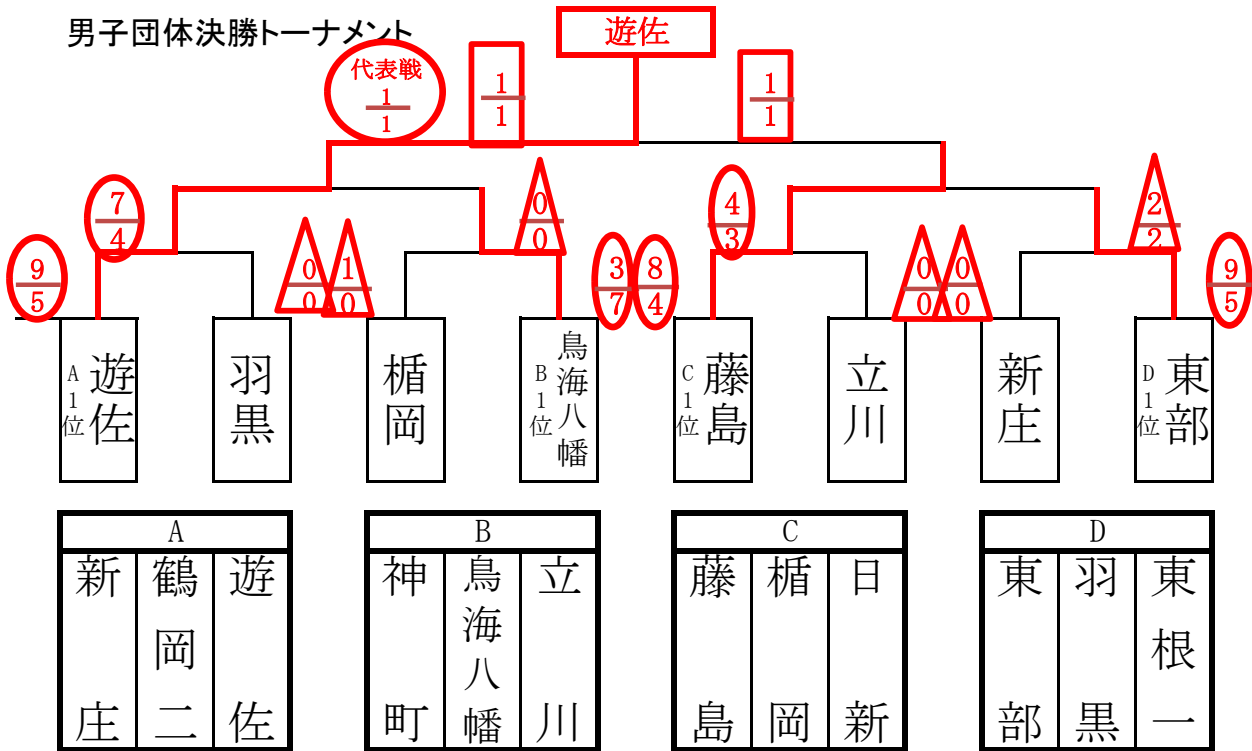


《女子個人戦組み合わせ》



※ 第1試合場のみ、トーナメント表の関係で、試合の順番が変更されています。

男子団体決勝トーナメント



* 各ブロックの1位は固定し、2位は反対ブロックへ抽選する。

男子予選リーグ組み合わせ

Aリーグ(第1試合場)

	新庄	鶴岡二	遊佐	勝ち点	勝者数	勝本数	順位
新庄	-	$\frac{4}{2}$	$\frac{0}{0}$	1	3	5	2
鶴岡二	$\frac{4}{2}$	-	$\frac{0}{0}$	1	2	4	3
遊佐	$\frac{8}{4}$	$\frac{7}{4}$	-	6	8	15	1

代表戦 $\frac{1}{1}$

Bリーグ(第2試合場)

	神町	鳥海八幡	立川	勝ち点	勝者数	勝本数	順位
神町	-	$\frac{0}{0}$	$\frac{4}{2}$	0	2	4	3
鳥海八幡	$\frac{6}{3}$	-	$\frac{9}{5}$	6	8	15	1
立川	$\frac{5}{2}$	$\frac{1}{0}$	-	3	2	6	2

Cリーグ(第3試合場)

	藤島	楯岡	日新	勝ち点	勝者数	勝本数	順位
藤島	-	$\frac{7}{4}$	$\frac{10}{5}$	6	9	17	1
楯岡	$\frac{0}{0}$	-	$\frac{6}{3}$	3	3	6	2
日新	$\frac{0}{0}$	$\frac{1}{1}$	-	0	1	1	3

Dリーグ(第4試合場)

	東部	羽黒	東根一	勝ち点	勝者数	勝本数	順位
東部	-	$\frac{7}{4}$	$\frac{10}{5}$	6	9	17	1
羽黒	$\frac{0}{0}$	-	$\frac{5}{3}$	3	3	5	2
東根一	$\frac{0}{0}$	$\frac{2}{1}$	-	0	1	2	3

女子団体予選リーグ

Aリーグ

	余目	葉山	楯岡	勝ち点	勝者数	勝本数	順位
余目	-	$\frac{6}{3}$	$\frac{10}{5}$	6	8	16	1
葉山	$\frac{0}{0}$	-	$\frac{2}{1}$	3	1	2	2
楯岡	$\frac{0}{0}$	$\frac{0}{0}$	-	0	0	0	3

Bリーグ

	酒田一	鶴岡一	東根二	勝ち点	勝者数	勝本数	順位
酒田一	-	$\frac{3}{2}$	$\frac{7}{4}$	6	6	10	1
鶴岡一	$\frac{0}{0}$	-	$\frac{3}{2}$	3	2	3	2
東根二	$\frac{0}{0}$	$\frac{2}{1}$	-	0	1	2	3

Cリーグ

	神町	酒田六	藤島	尾花沢	勝ち点	勝者数	勝本数	順位
神町	-	$\frac{7}{4}$	$\frac{4}{2}$	$\frac{6}{3}$	6	9	17	2
酒田六	$\frac{0}{0}$	-	$\frac{0}{0}$	$\frac{0}{0}$	0	0	0	4
藤島	$\frac{5}{3}$	$\frac{6}{3}$	-	$\frac{3}{2}$	9	8	14	1
尾花沢	$\frac{0}{0}$	$\frac{4}{2}$	$\frac{2}{1}$	-	3	3	6	3

* 各リーグの1位は1位リーグへ、2位は2位リーグへ進出する。

女子団体1位リーグ

	余目1	酒田一	藤島1	勝ち点	勝者数	勝本数	順位
A余目1	-	$\frac{5}{3}$	$\frac{8}{4}$	6	7	13	1
B酒田一	$\frac{3}{2}$	-	$\frac{4}{2}$	3	4	7	2
C藤島1	$\frac{1}{0}$	$\frac{2}{2}$	-	0	2	3	3

試合順

- ① B1位 - C1位
- ② A1位 - C1位
- ③ A1位 - B1位

※勝ち点、勝者数、勝本数が同数の場合は代表者戦にて順位を決定する

女子団体2位リーグ

	葉山2	鶴岡一	神町2	勝ち点	勝者数	勝本数	順位
A葉山2	-	$\frac{1}{0}$	$\frac{0}{0}$	0	0	1	3
B鶴岡一	$\frac{3}{1}$	-	$\frac{0}{0}$	3	1	3	2
C神町2	$\frac{2}{1}$	$\frac{1}{1}$	-	6	2	3	1

試合順

- ① B2位 - C2位
- ② A2位 - C2位
- ③ A2位 - B2位

※リーグ1位が決勝大会へ進出する

※勝ち点、勝者数、勝本数が同数の場合は、リーグ1位決定が必要な場合のみ、代表者戦にて順位を決定する