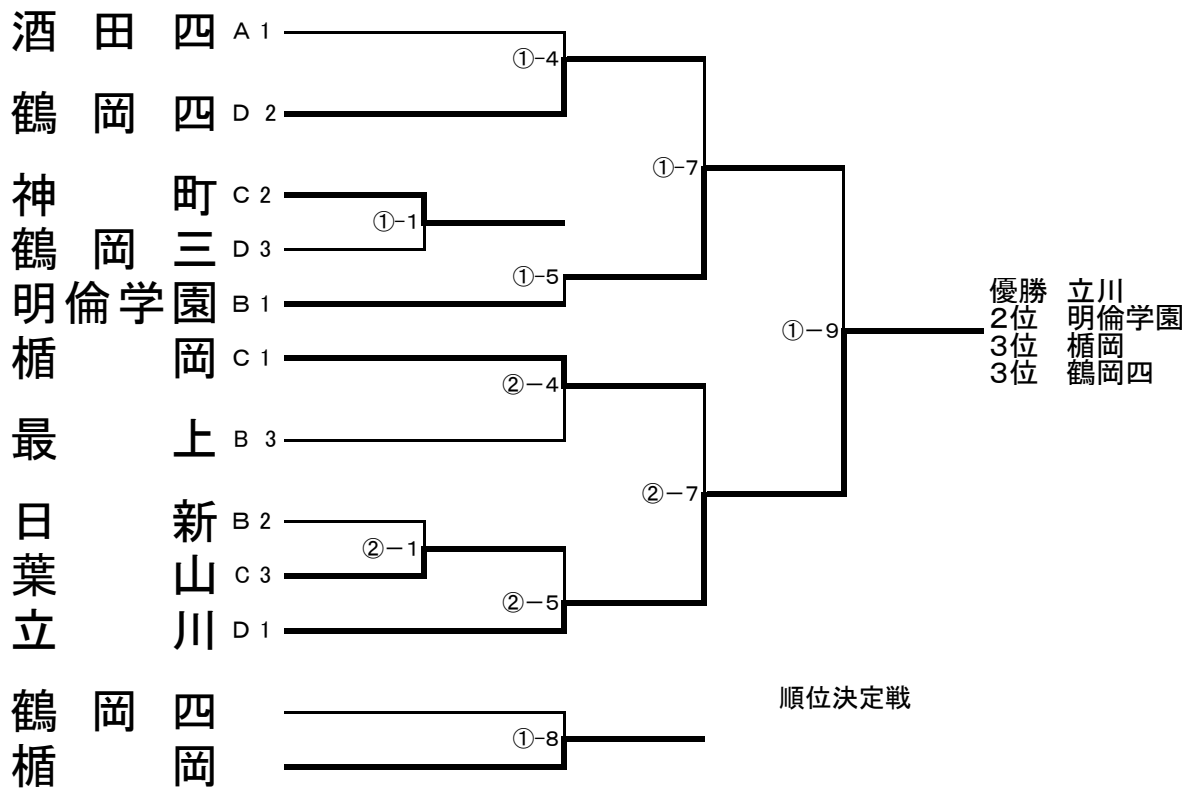
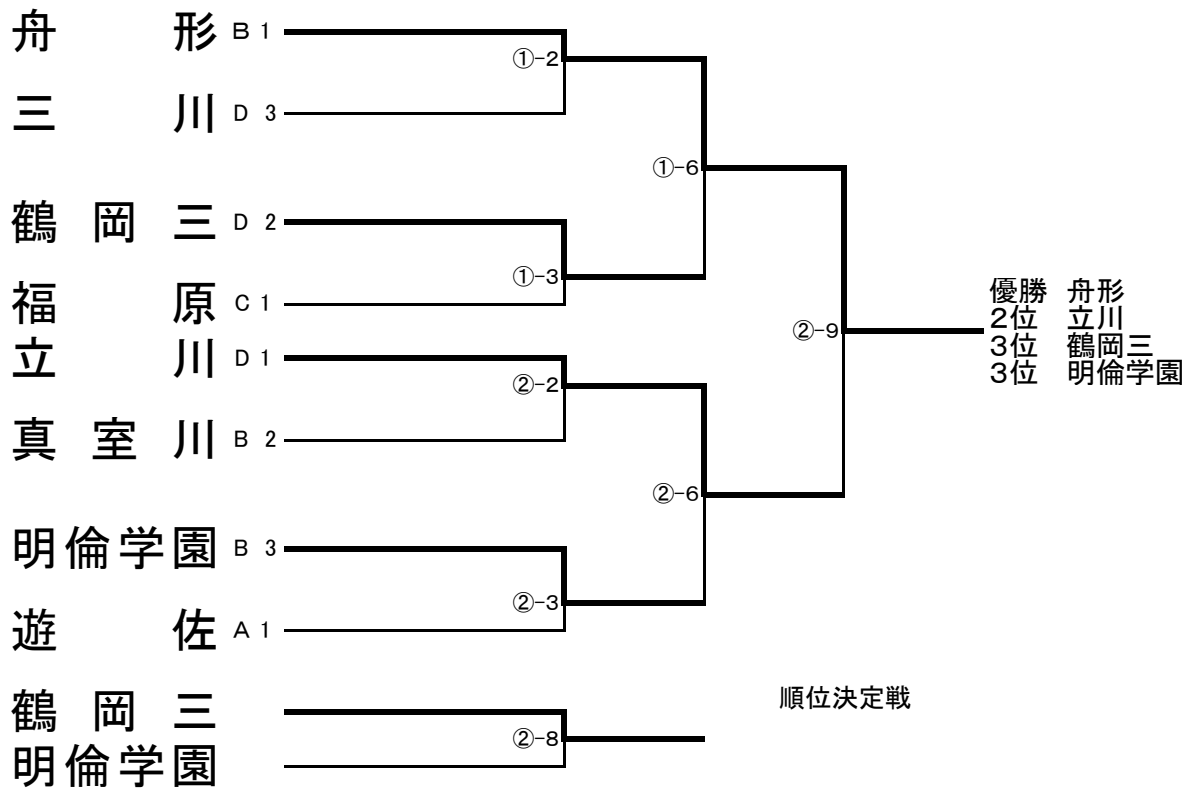


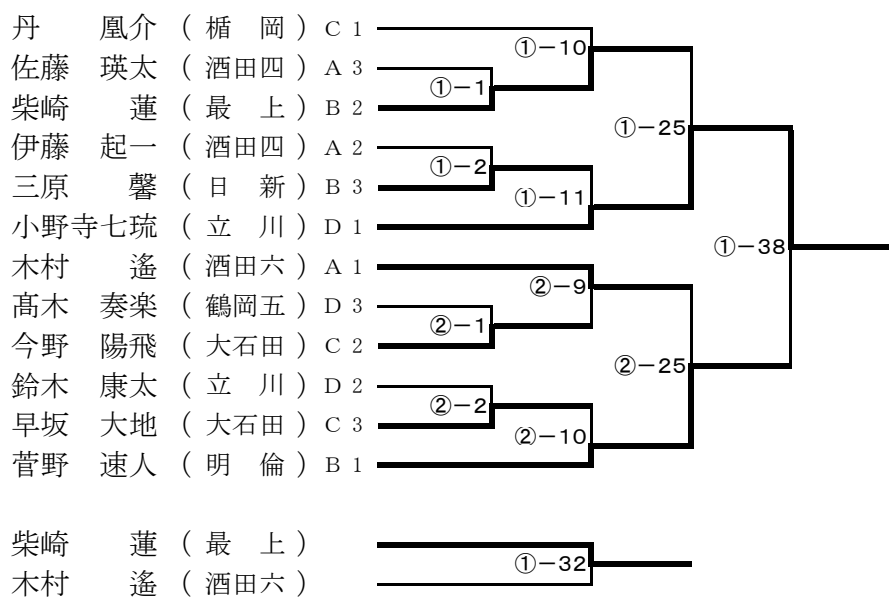
男子団体戦



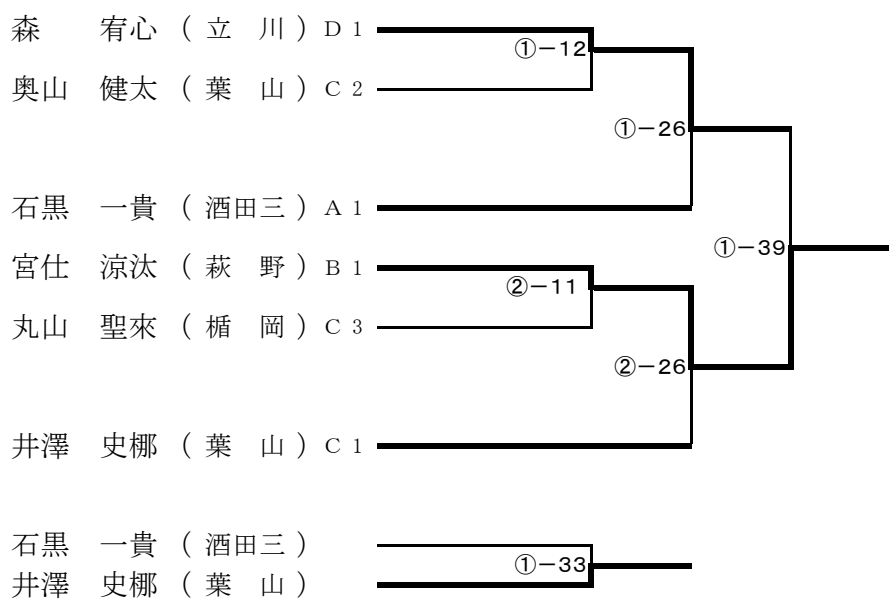
女子団体戦



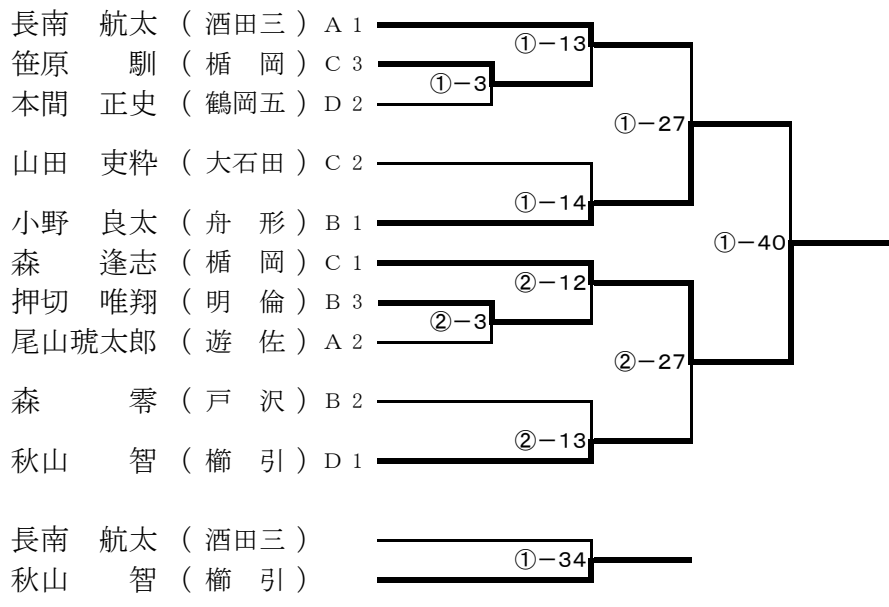
男子
50
kg
級



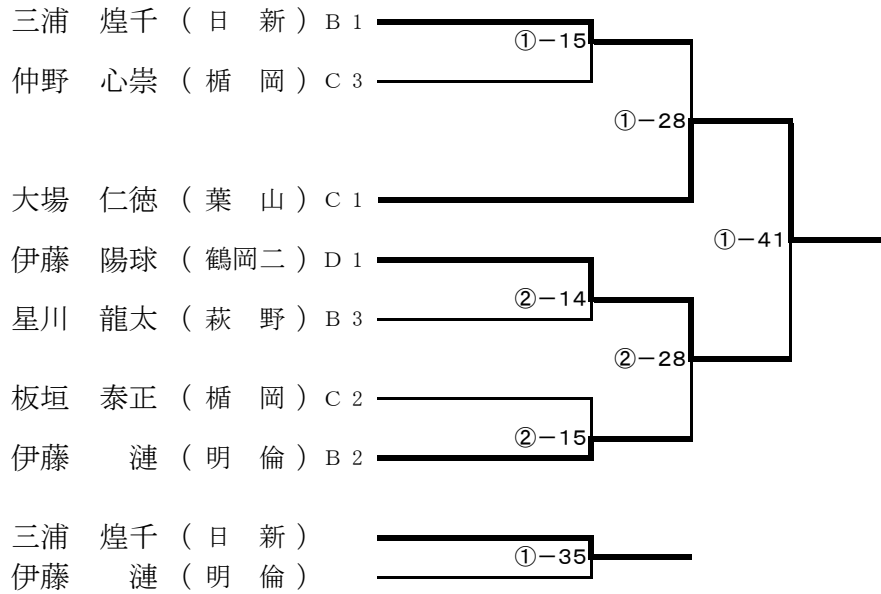
男子
55
kg
級



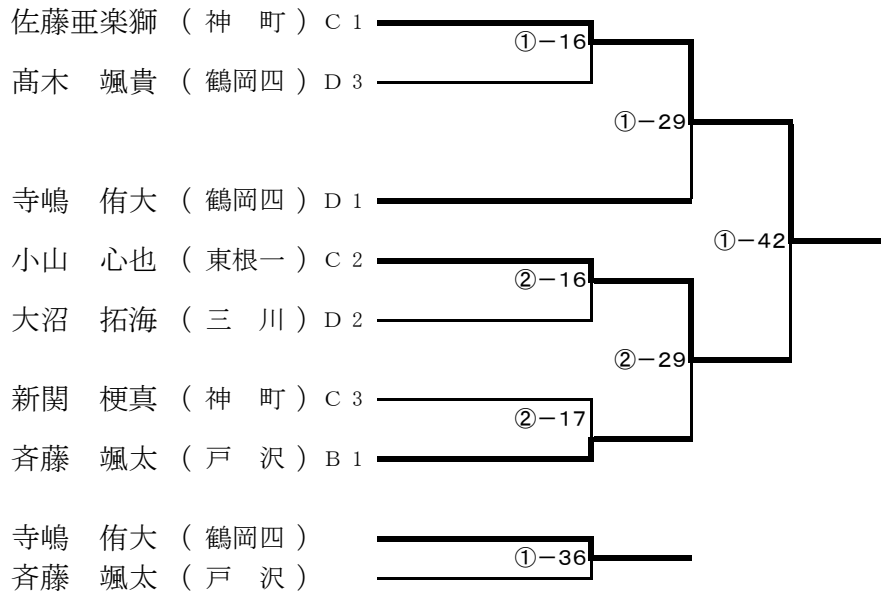
男子
60
kg
級



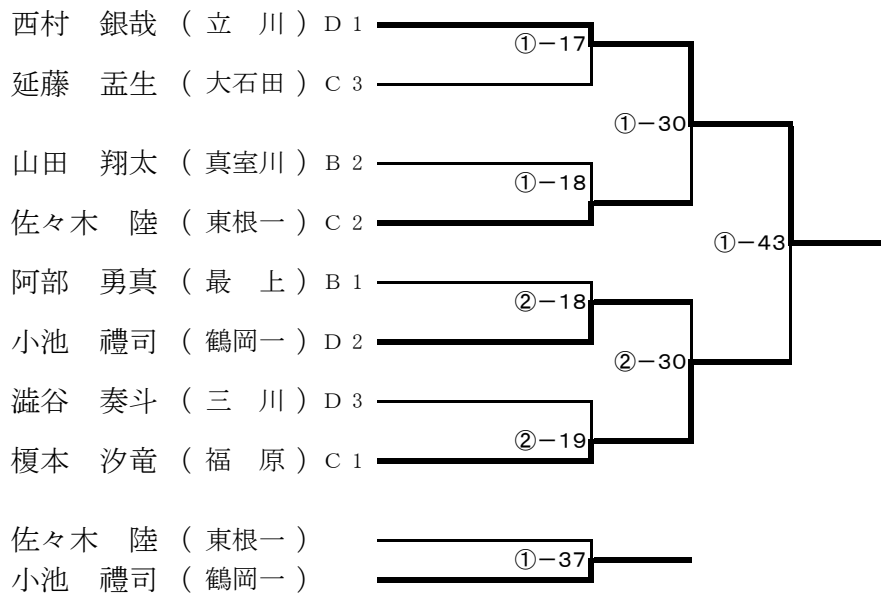
男子
66
kg
級



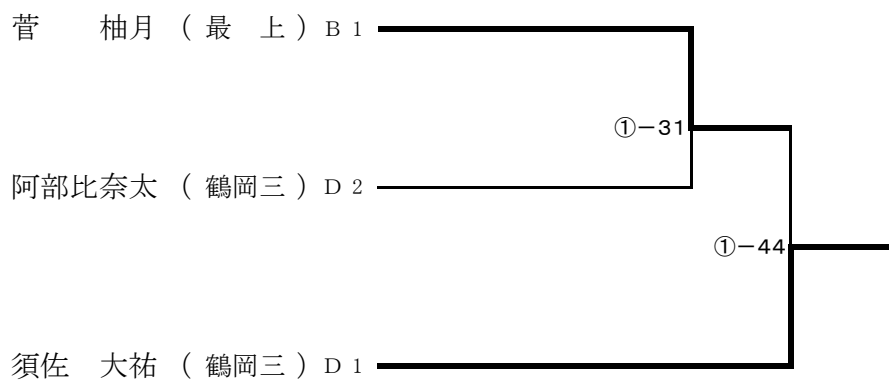
男子
73
kg
級



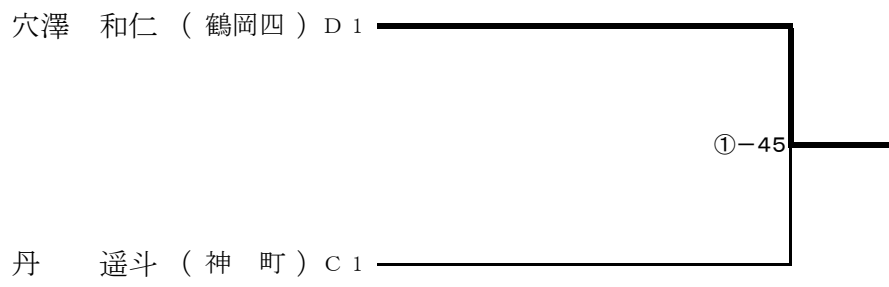
男子
81
kg
級



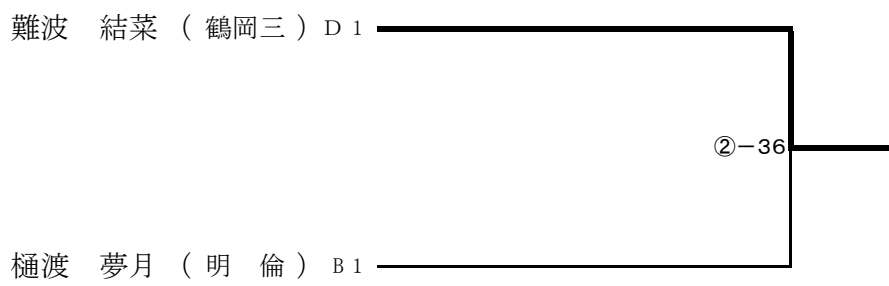
男子
90
kg
級



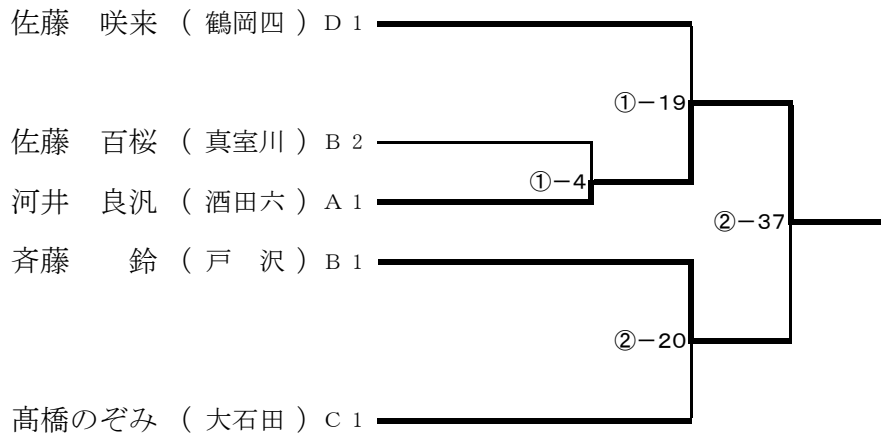
男子
90
kg
超
級



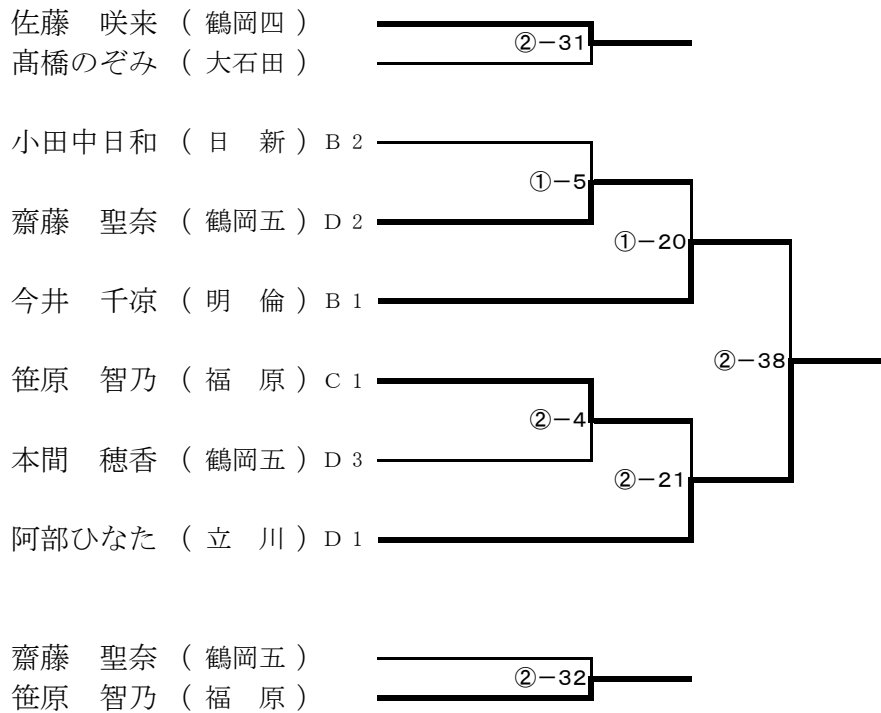
女子
40
kg
級



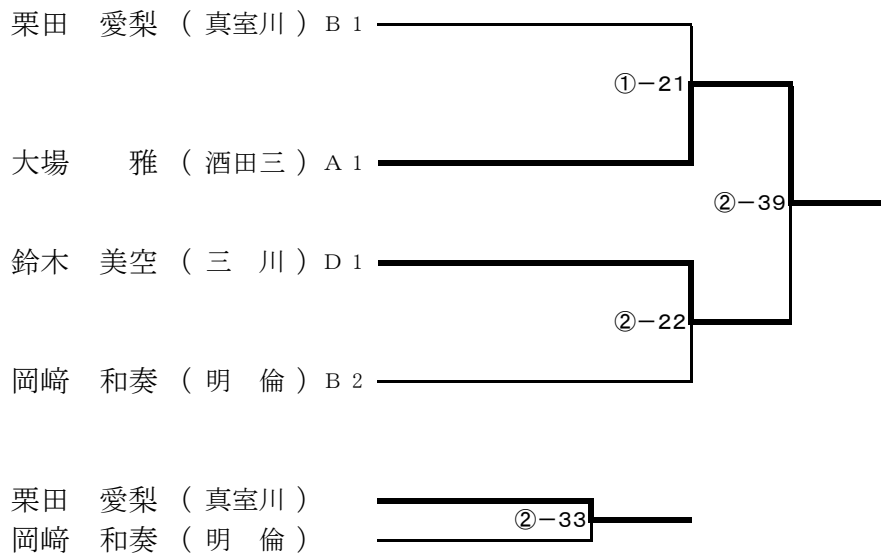
女子
44
kg
級



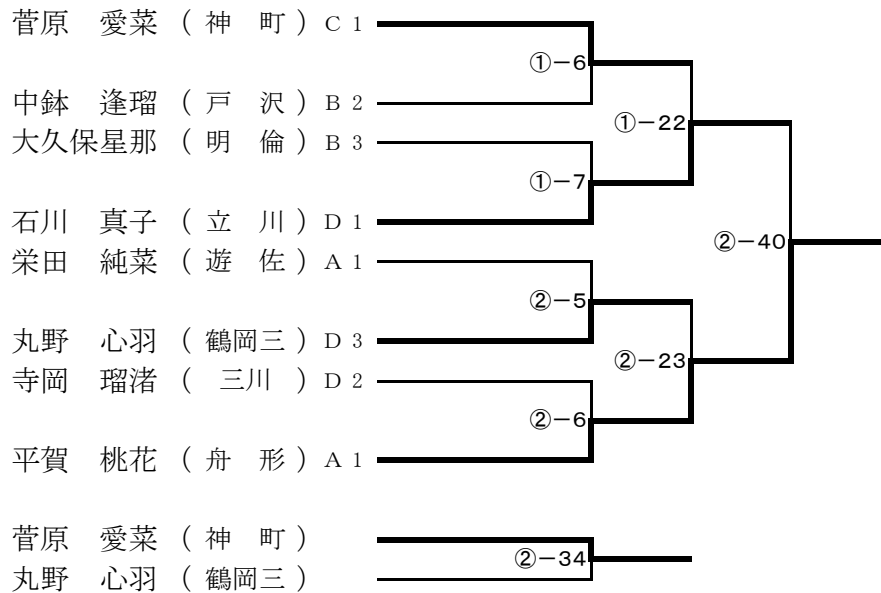
女子
48
kg
級



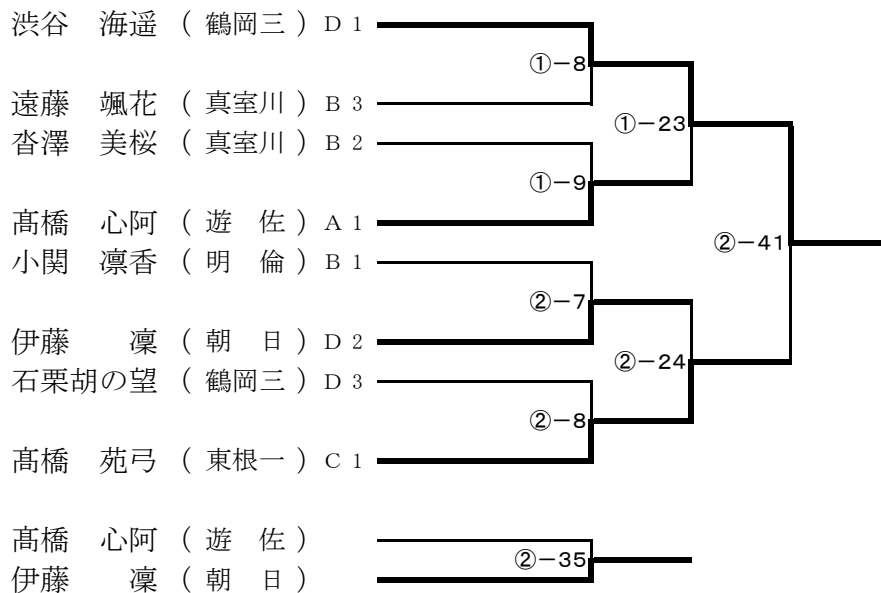
女子
52
kg
級



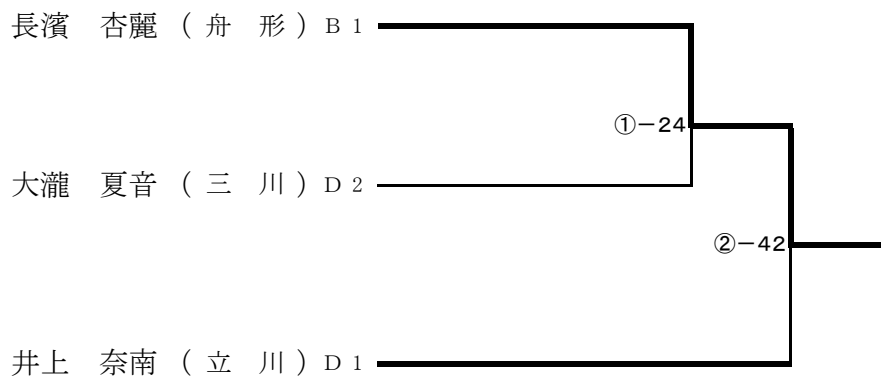
女子
57
kg
級



女子
63
kg
級



女子
70
kg
級



女子
70
kg
超級

鈴木愛依桜 (福原) C 1

②-43
