

令和3年度
バドミントン競技 山形県中学校新人体育大会 結果報告用紙

大会名 第48回 山形県中学校新人体育大会 バドミントン競技

実施年月日 令和3年10月16日(土)

会場 新庄市体育館 参加人数 BD 22組 BS 22組

		男 子			
		ダブルス氏名(所属)		シングルス氏名(所属)	
第1位	竹田 遼庵 ・ 小野真那斗 組	新庄市立新庄中学校	木村洸太郎	鶴岡市立鶴岡第四中学校	
第2位	今野 悠 ・ 菅原 充禮 組	鶴岡市立鶴岡第三中学校	佐藤 倫嘉	鶴岡市立鶴岡第一中学校	
第3位	加藤 悠雅 ・ 遠藤 佑真 組	長井市立長井南中学校	荒瀬 海里	新庄市立日新中学校	
第3位	斉藤 琢磨 ・ 佐竹 佑斗 組	山形市立第十中学校	八鍬 京也	鮭川村立鮭川中学校	
ベスト8	渡邊 蒼葉 ・ 荒井 遥希 組	山形市立第六中学校	荒川 翔誠	舟形町立舟形中学校	
	本間 天朗 ・ 佐藤 美峰 組	鶴岡市立鶴岡第一中学校	難波 瞳輝	鶴岡市立鶴岡第三中学校	
	高橋 柚稀 ・ 長南 柊太 組	大蔵村立大蔵中学校	白木 翔琉	山形市立第五中学校	
	熊谷 大翔 ・ 相馬 一翔 組	山形市立第五中学校	齋藤 陽太	山形市立第二中学校	

令和3年度
バドミントン競技 山形県中学校新人体育大会 結果報告用紙

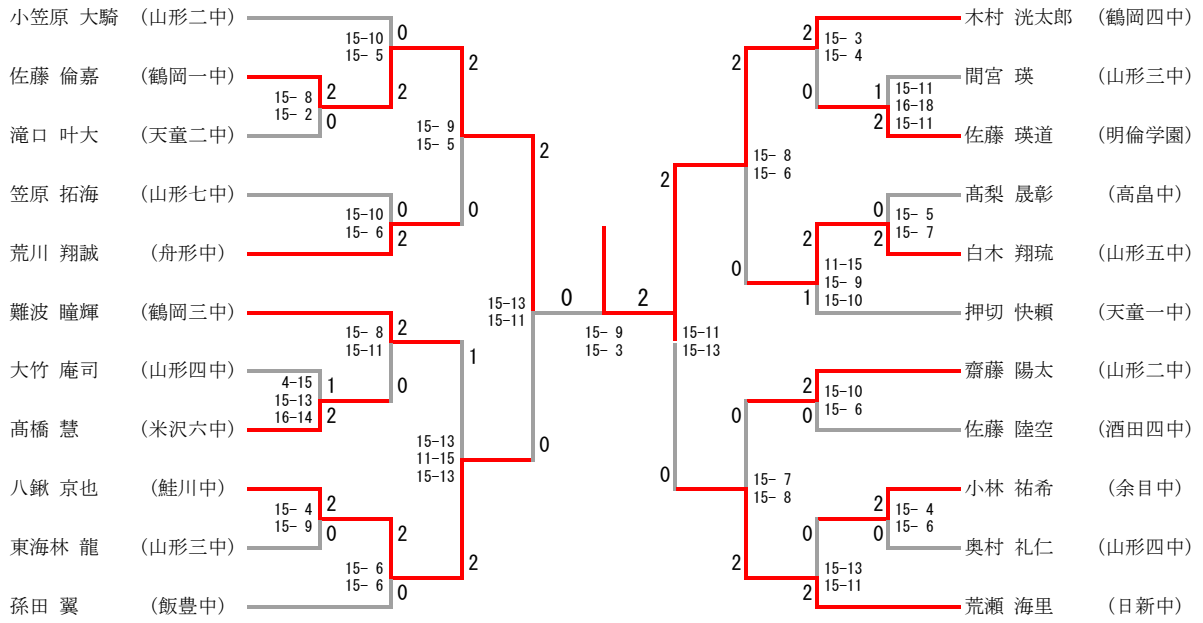
大会名 第48回 山形県中学校新人体育大会 バドミントン競技

実施年月日 令和3年10月16日(土)

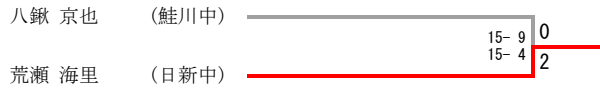
会場 新庄市体育館 参加人数 GD 25組 GS 25組

	女 子			
	ダブルス氏名(所属)		シングルス氏名(所属)	
第1位	原 愛 ・ 高橋 心 組	米沢市立第二中学校	山川 恵実	山形市立第二中学校
第2位	松田 晴南 ・ 石澤 心絢 組	山形市立第六中学校	上野 優花	庄内町立立川中学校
第3位	野尻 心結 ・ 阿部 莉央 組	鮭川村立鮭川中学校	中野 結愛	米沢市立第二中学校
第3位	八鍬 真心 ・ 軽部 七海 組	新庄市立明倫学園	石川 彩夏	庄内町立立川中学校
ベスト 8	菅原 藍夏 ・ 砂田 樹希 組	三川町立三川中学校	佐藤 汐南	新庄市立明倫学園
	鈴木 凜音 ・ 花屋さくら 組	上山市立上山南中学校	池田 花保	鶴岡市立鶴岡第三中学校
	後藤このみ ・ 安在 悠羽 組	鶴岡市立鶴岡第四中学校	金田 美優	新庄市立新庄中学校
	山口 玲奈 ・ 福原 咲妃 組	高畠町立高畠中学校	浅野 凜	長井市立長井南中学校

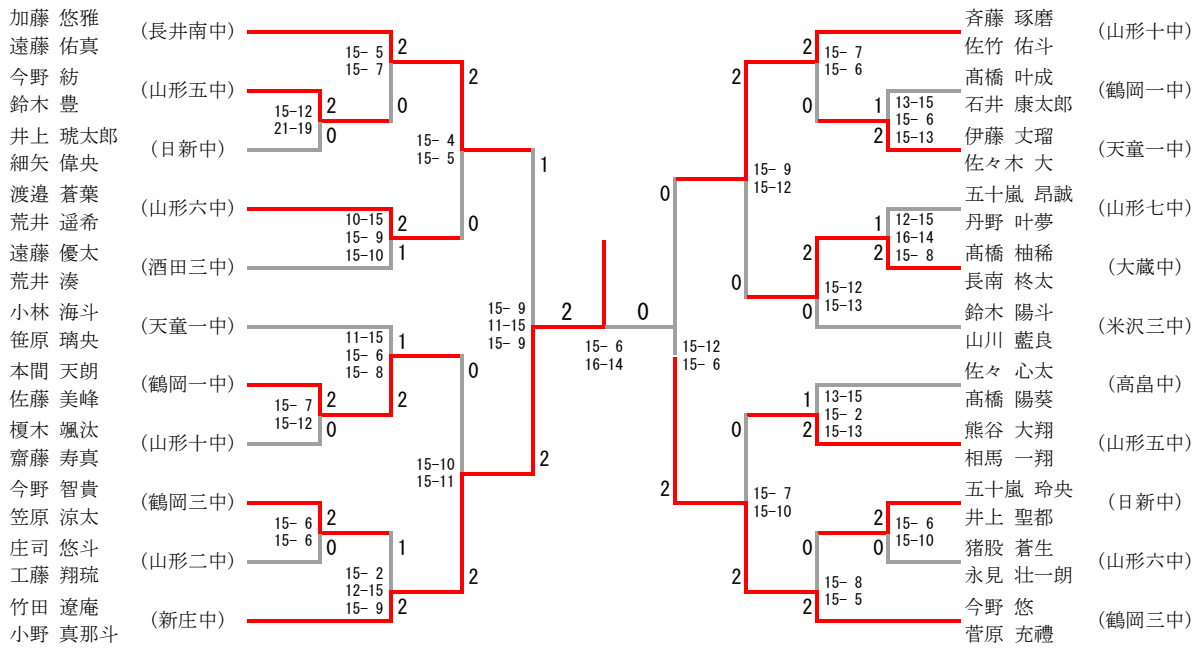
中学男子シングルス



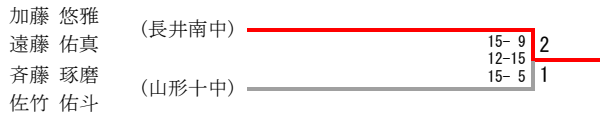
シード権決定戦



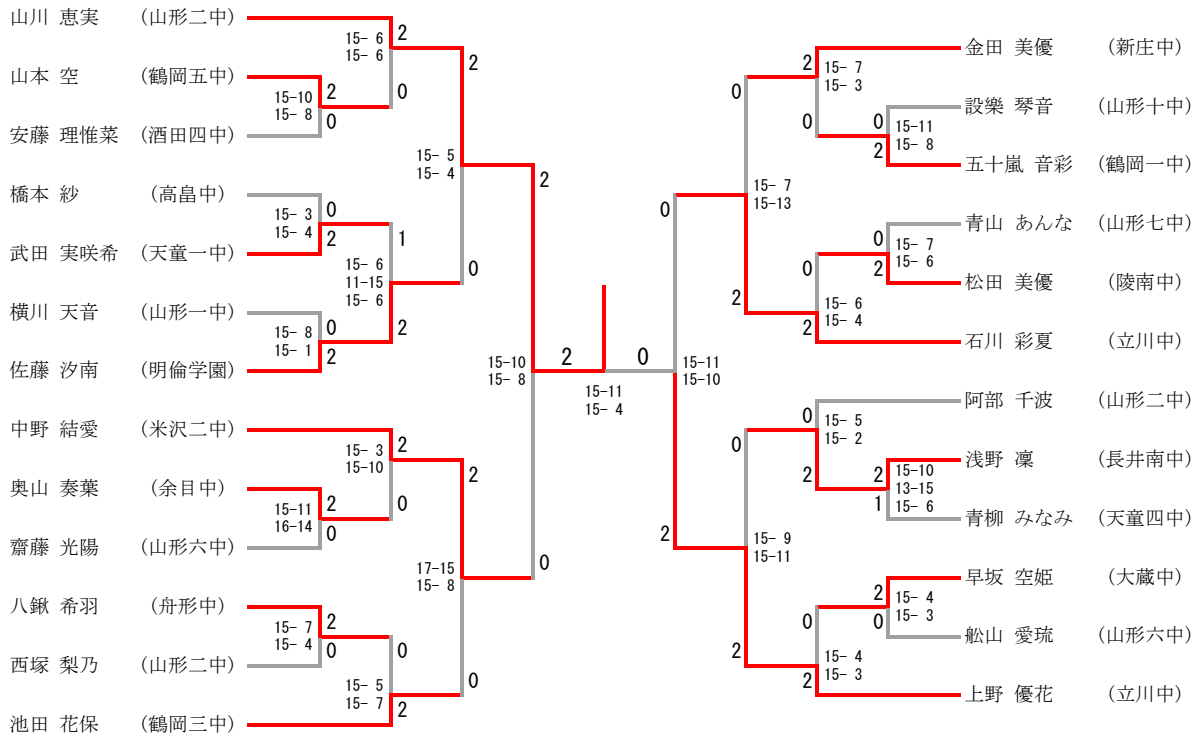
中学男子ダブルス



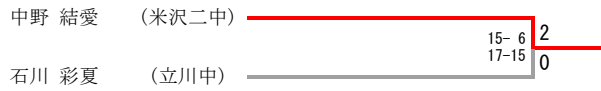
シード権決定戦



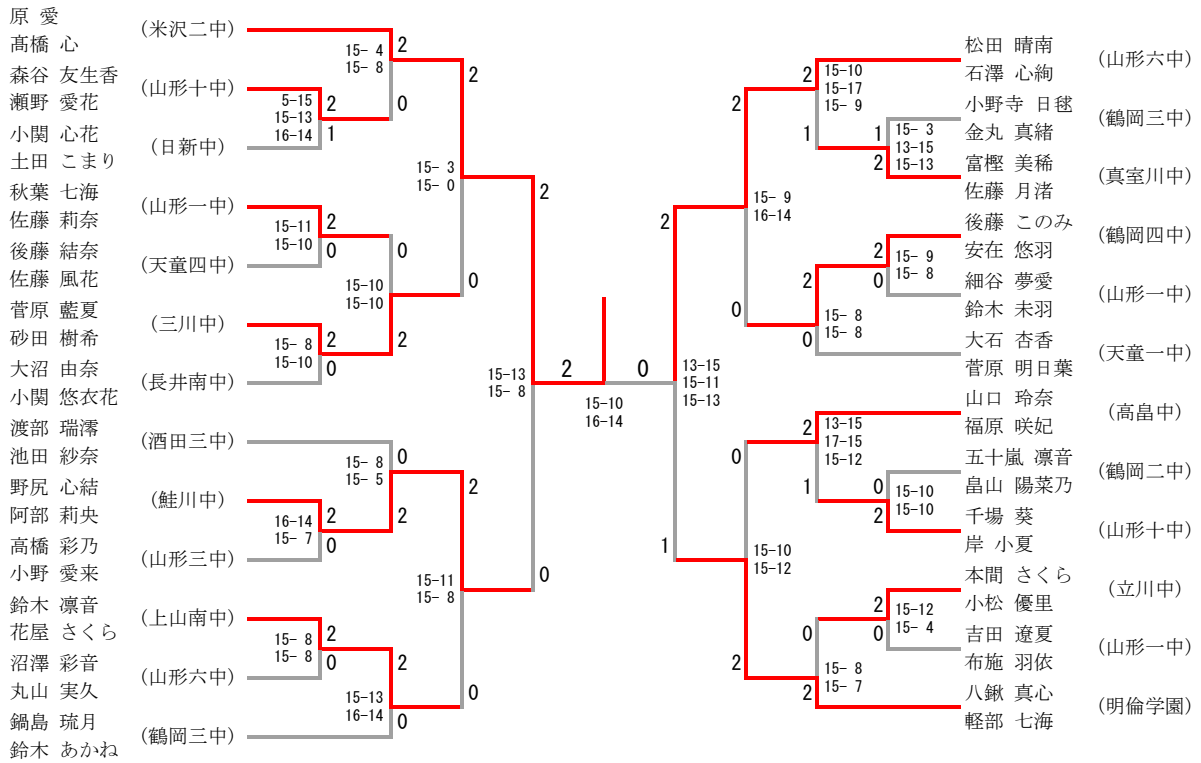
中学女子シングルス



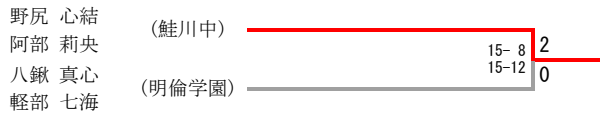
シード権決定戦



中学女子ダブルス



シード権決定戦



令和3年度
バドミントン競技 山形県中学校新人体育大会 結果報告用紙

大会名 第48回 山形県中学校新人体育大会 バドミントン競技

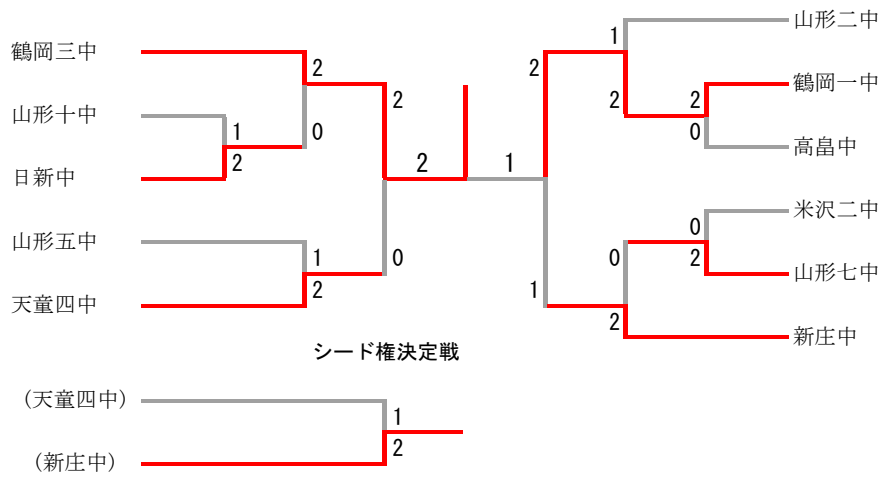
実施年月日 令和3年10月16日(土)

会場 新庄市体育館

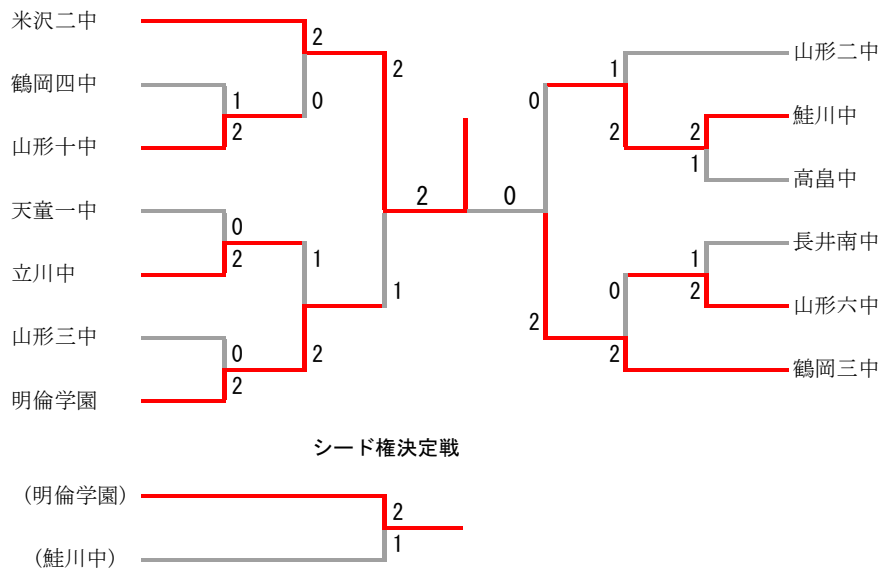
参加数 男子 11校 女子 13校

	男子 団体	女子 団体
第1位	鶴岡市立鶴岡第三中学校	米沢市立第二中学校
第2位	鶴岡市立鶴岡第一中学校	鶴岡市立鶴岡第三中学校
第3位	新庄市立新庄中学校	新庄市立明倫学園
第3位	天童市立第四中学校	鮭川村立鮭川中学校
ベスト8	山形市立第七中学校	山形市立第十中学校
	山形市立第二中学校	庄内町立立川中学校
	山形市立第五中学校	山形市立第二中学校
	新庄市立日新中学校	山形市立第六中学校

中学男子団体



中学女子団体



中学男子団体 1						
日新中	2-1			山形十中		
井上 琥太郎 細 矢 偉 央	0	14-16 5-15	2	齊 藤 琢 榎 木 颯	磨 汰	
荒瀬 海里	2	15-3 15-3	0	佐 藤 翔	大	
五十嵐 玲央 小 野 愛 翔	2	16-14 17-15	0	佐 竹 佑 齋 藤 斗	真	

中学男子団体 2						
鶴岡一中	2-0			高 畠 中		
本 間 天 朗 佐 藤 美 峰	2	15-11 15-6	0	佐 々 心 高 橋 陽	太 葵	
佐 藤 倫 嘉	2	15-3 15-7	0	増 田 涉	人	
石 井 康 太 郎 高 橋 叶 成		10-15 12-10		後 藤 廣 秋 葉 直	哉 人	

中学男子団体 3						
山形七中	2-0			米 沢 二 中		
五十嵐 昂誠 丹 野 叶 夢	2	15-6 15-8	0	市 川 温 堀 内 能	大 松	
笠 原 拓 海	2	15-5 15-10	0	設 樂 輝	真	
松 田 衡 樹 鈴 木 瑛 丈		16-14 8-6		樋 口 湧 鈴 木 風	生 良	

中学男子団体 4						
鶴岡三中	2-0			日 新 中		
今 野 悠 菅 原 充 禮	1	7-15 15-13	1	荒瀬 海里 五十嵐 玲央		
齋 藤 創 史	2	15-6 15-6	0	大 友 聡	良	
難 波 瞳 輝 山 田 周 平	2	15-7 15-2	0	井上 琥太郎 細 矢 偉 央		

中学男子団体 5						
天童四中	2-1			山形五中		
井 藤 遼 石 澤 奏 人	2	16-14 15-13	0	熊 谷 大 翔 相 馬 一 翔		
黒 沼 翔 太	0	10-15 7-15	2	白 木 翔 琉		
三 浦 悠 太 押 野 光 希	2	15-8 15-17 15-10	1	今 野 紡 鈴 木 豊		

中学男子団体 6						
鶴岡一中	2-1			山形二中		
石 井 康 太 郎 高 橋 叶 成	0	8-15 9-15	2	庄 司 悠 斗 齋 藤 陽 太		
佐 藤 美 峰	2	15-9 15-3	0	松 田 陸		
本 間 天 朗 佐 藤 倫 嘉	2	15-6 15-8	0	小 笠 原 大 騎 工 藤 翔 琉		

中学男子団体 7						
新 庄 中	2-0			山 形 七 中		
中 島 侑 仁 大 場 雅 仁		2-15		五十嵐 昂誠 丹 野 叶 夢		
小 野 真 那 斗	2	15-3 15-6	0	笠 原 拓 海		
竹 田 遼 庵 高 田 祐 助	2	15-8 15-5	0	松 田 衡 樹 鈴 木 瑛 丈		

中学男子団体 準決勝						
鶴岡三中	2-0			天童四中		
今 野 悠 菅 原 充 禮	2	15-10 15-10	0	井 藤 遼 石 澤 奏 人		
難 波 瞳 輝	2	15-2 15-7	0	黒 沼 翔 太		
山 田 周 平 齋 藤 創 史		15-11		三 浦 悠 太 押 野 光 希		

中学男子団体 準決勝						
鶴岡一中	2-1			新 庄 中		
本 間 天 朗 佐 藤 倫 嘉	2	15-4 15-3	0	中 島 侑 仁 大 場 雅 仁		
佐 藤 美 峰	0	2-15 5-15	2	小 野 真 那 斗		
石 井 康 太 郎 高 橋 叶 成	2	11-15 15-6 15-10	1	竹 田 遼 庵 高 田 祐 助		

中学男子団体 決勝						
鶴岡三中	2-1			鶴岡一中		
今 野 悠 菅 原 充 禮	2	11-15 18-16 15-5	1	本 間 天 朗 佐 藤 美 峰		
難 波 瞳 輝	0	9-15 12-15	2	佐 藤 倫 嘉		
山 田 周 平 齋 藤 創 史	2	15-8 15-5	0	石 井 康 太 郎 高 橋 叶 成		

中学男子団体 シード権決定戦						
新 庄 中	2-1			天童四中		
中 島 侑 仁 大 場 雅 仁	0	3-15 9-15	2	井 藤 遼 石 澤 奏 人		
小 野 真 那 斗	2	15-3 15-7	0	黒 川 蓮 穂		
竹 田 遼 庵 高 田 祐 助	2	16-14 15-8	0	三 浦 悠 太 押 野 光 希		

中学女子団体 1				
山形十中	2-1			鶴岡四中
千場 葵夏 岸 小	2	15-3 15-4	0	田中 月彩 渋谷 芽衣
森谷 友生香	2	16-14 15-8	0	鈴木 杏奈
奥山 菜々子 瀬野 愛花	0	12-15 1-15	2	後藤 このみ 安在 悠羽

中学女子団体 2				
立川中	2-0			天童一中
上野 優花 本間 さくら	2	15-5 15-9	0	武田 実咲希 吉田 彩夏
石川 彩夏	2	15-4 15-5	0	林 亜佑香
長南 万葉里 小松 優		15-11 13-9		大石 杏香 菅原 明日葉

中学女子団体 3				
明倫学園	2-0			山形三中
八楯 真心海 軽部 七		15-4		高橋 彩乃 小野 愛来
佐藤 汐南	2	15-6 15-2	0	小林 苺花
佐藤 愛梨実 芦原 采	2	15-4 15-11	0	古畑 杏羽 森山 莉乃

中学女子団体 4				
鮭川中	2-1			高畠中
阿部 莉央 今田野乃花	2	13-15 15-8 15-10	1	今井 陽詩 石澤 茉奈実
野尻 心結	2	15-3 15-6	0	山口 玲奈
高橋 萌音 細谷 佳那	0	16-18 5-15	2	福原 咲妃 堀内 優空

中学女子団体 5				
山形六中	2-1			長井南中
齋藤 光陽南 松田 晴	2	15-8 15-11	0	亀井 莉奈 今野 優奈
丸山 実久	0	2-15 5-15	2	浅野 凜
沼澤 彩音 石澤 心	2	17-15 15-7	0	大沼 由奈 小関 悠衣花

中学女子団体 6				
米沢二中	2-0			山形十中
原高 愛心	2	15-5 15-10	0	岸森谷 小夏 友生香
中野 結愛	2	15-7 15-5	0	千場 葵
加藤 小春菜 大泉 姫	1	13-15 15-2	1	奥山 菜々子 瀬野 愛花

中学女子団体 7				
明倫学園	2-1			立川中
芦原 采実南 佐藤 汐	2	15-8 15-13	0	長南 万葉里 小松 優
青木 璃旺	0	3-15 11-15	2	石川 彩夏
八楯 真心海 軽部 七	2	15-6 14-16 15-11	1	上野 優花 本間 さくら

中学女子団体 8				
鮭川中	2-1			山形二中
土田 萌々 吉田 千江奈	0	6-15 2-15	2	阿部 礼奈 山川 惠実
阿部 莉央	2	15-10 15-5	0	阿部 千波
野尻 心結 高橋 萌音	2	14-16 15-8 15-4	1	鈴木 愛織 竹田 歆乃

中学女子団体 9				
鶴岡三中	2-0			山形六中
鍋島 琉月 鈴木 あかね	2	15-5 15-5	0	齋藤 光陽 沼澤 彩音
池田 花保		15-5		石澤 心
小野寺 日毬 橋本 結菜	2	15-6 15-8	0	鈴木 祐良 元木 里奏

中学女子団体 準決勝				
米沢二中	2-1			明倫学園
原高 愛心	2	13-15 15-11 15-7	1	八楯 真心海
中野 結愛	2	15-2 15-0	0	青木 璃旺
加藤 小春菜 大泉 姫	1	15-10 13-15 11-15	2	芦原 采実南 佐藤 汐

中学女子団体 準決勝				
鶴岡三中	2-0			鮭川中
鍋島 琉月 鈴木 あかね		15-13		野尻 心結 阿部 莉央
池田 花保	2	15-1 15-0	0	土田 萌々
小野寺 日毬 橋本 結菜	2	15-2 15-7	0	高橋 萌音 細谷 佳那

中学女子団体 決勝				
米沢二中	2-0			鶴岡三中
原高 愛心	2	15-3 15-4	0	鍋島 琉月 鈴木 あかね
中野 結愛	2	15-10 15-11	0	池田 花保
加藤 小春菜 大泉 姫		15-11		小野寺 日毬 橋本 結菜

中学女子団体 シード権決定戦				
明倫学園	2-1			鮭川中
八 鍬 真 心 軽 部 七 海	2	15- 5 15- 5	0	今 田 野 乃 花 細 谷 佳 那
青 木 璃 旺	0	7-15 6-15	2	阿 部 莉 央
芦 原 采 実 佐 藤 汐 南	2	15- 6 15- 9	0	野 尻 心 結 吉 田 千 江 奈

