

令和2年度(2020年度) 山形県中学校新人体育大会
第38回 剣道競技 北ブロック大会 成績順位一覧

《男子団体》

第 1 位	庄内町立余目中学校
第 2 位	鶴岡市立藤島中学校
第 3 位	酒田市立烏海八幡中学校
第 3 位	酒田市立第一中学校

《女子団体》

第 1 位	庄内町立余目中学校
第 2 位	東根市立第一中学校
第 3 位	鶴岡市立藤島中学校
第 3 位	酒田市立第四中学校

《男子個人》

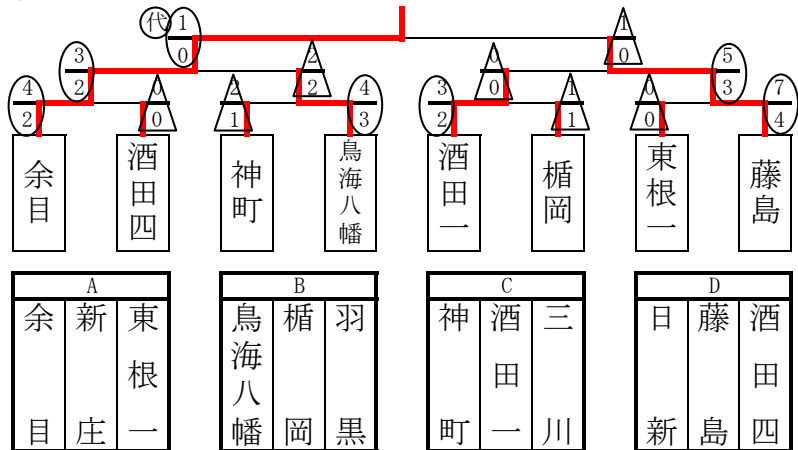
第 1 位	三浦 弘(庄内町立余目中学校)	
第 2 位	高山 海斗(鶴岡市立藤島中学校)	
第 3 位	川井 優士(庄内町立余目中学校)	
第 4 位	荒井 俊祐(村山市立楯岡中学校)	
第 5 位	⑤相沢 来玖(鶴岡市立羽黒中学校)	⑥本間 大心(鶴岡市立藤島中学校)
	⑦井上 裕生(鶴岡市立藤島中学校)	⑧鈴木 翼(東根市立神町中学校)
第 9 位	⑨本間 幹野(遊佐町立遊佐中学校)	⑩佐藤 琉偉(新庄市立日新中学校)
	⑪滝澤 輝空(鶴岡市立藤島中学校)	⑫藪田 脩也(酒田市立第四中学校)
	⑬日向 啓心(鶴岡市立藤島中学校)	⑭池田 柚輝(酒田市立烏海八幡中学校)
	⑮安藤 翔生(東根市立神町中学校)	⑯後藤 馨(新庄市立日新中学校)

《女子個人》

第 1 位	阿部 優心(庄内町立余目中学校)	
第 2 位	真嵐 幸和(酒田市立東部中学校)	
第 3 位	阿部 寧桜(遊佐町立遊佐中学校)	
第 3 位	堀 さくら(庄内町立余目中学校)	
第 5 位	⑤工藤ゆうか(村山市立楯岡中学校)	⑥渡部 凜(鶴岡市立羽黒中学校)
	⑦横山 千夏(庄内町立余目中学校)	⑧加藤 心愛(庄内町立余目中学校)
第 9 位	⑨齊藤 小雪(酒田市立第一中学校)	⑩鈴木ひかる(村山市立楯岡中学校)
	⑪佐藤ミリア(遊佐町立遊佐中学校)	⑫加藤 凜(鶴岡市立藤島中学校)
	⑬加藤 莉那(鶴岡市立羽黒中学校)	⑭山田 胡桜(新庄市立日新中学校)
	⑮中田 喜子(東根市立第一中学校)	⑯若菜 慧(東根市立第一中学校)

男子団体決勝トーナメント

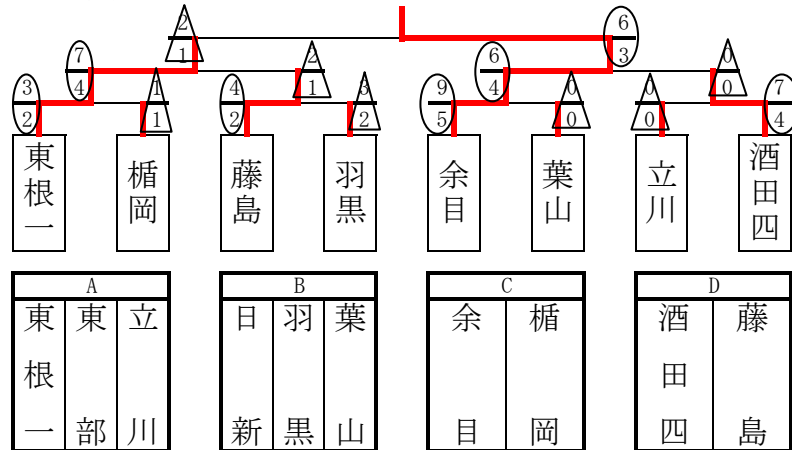
余目



* 各ブロックの1位は固定し、2位は反対ブロックへ抽選する。

女子団体決勝トーナメント

余目



* 各ブロックの1位は固定し、2位は反対ブロックへ抽選する。

男子予選リーグ組み合わせ

Aリーグ(第1試合場)

	余目	新庄	東根一	勝ち点	勝者数	勝本数	順位
余目	-	7/4	8/4	6	8	15	1
新庄	0/0	-	2/1	0	1	2	3
東根一	1/0	6/3	-	3	3	7	2

Bリーグ(第2試合場)

	鳥海八幡	楯岡	羽黒	勝ち点	勝者数	勝本数	順位
鳥海八幡	-	8/4	5/2	6	6	13	1
楯岡	3/1	-	2/1	3	2	5	2
羽黒	2/1	1/1	-	0	2	3	3

女子予選リーグ組み合わせ

Aリーグ(第1試合場)

	東根一	東部	立川	勝ち点	勝者数	勝本数	順位
東根一	-	6/3	8/4	6	7	14	1
東部	0/0	-	4/2	1	2	4	3
立川	2/1	4/2	-	1	3	6	2

Bリーグ(第2試合場)

	日新	羽黒	葉山	勝ち点	勝者数	勝本数	順位
日新	-	0/0	1/1	0	1	1	3
羽黒	6/4	-	5/3	6	7	11	1
葉山	6/3	1/0	-	3	3	7	2

Cリーグ(第3試合場)

	神町	酒田一	三川	勝ち点	勝者数	勝本数	順位
神町	-	2/1	3/3	4	4	5	2
酒田一	2/1	-	5/3	4	4	7	1
三川	2/2	1/1	-	0	3	3	3

Dリーグ(第4試合場)

	日新	藤島	酒田四	勝ち点	勝者数	勝本数	順位
日新	-	2/1	4/2	0	3	6	3
藤島	6/4	-	5/3	6	7	11	1
酒田四	5/2	0/0	-	3	2	5	2

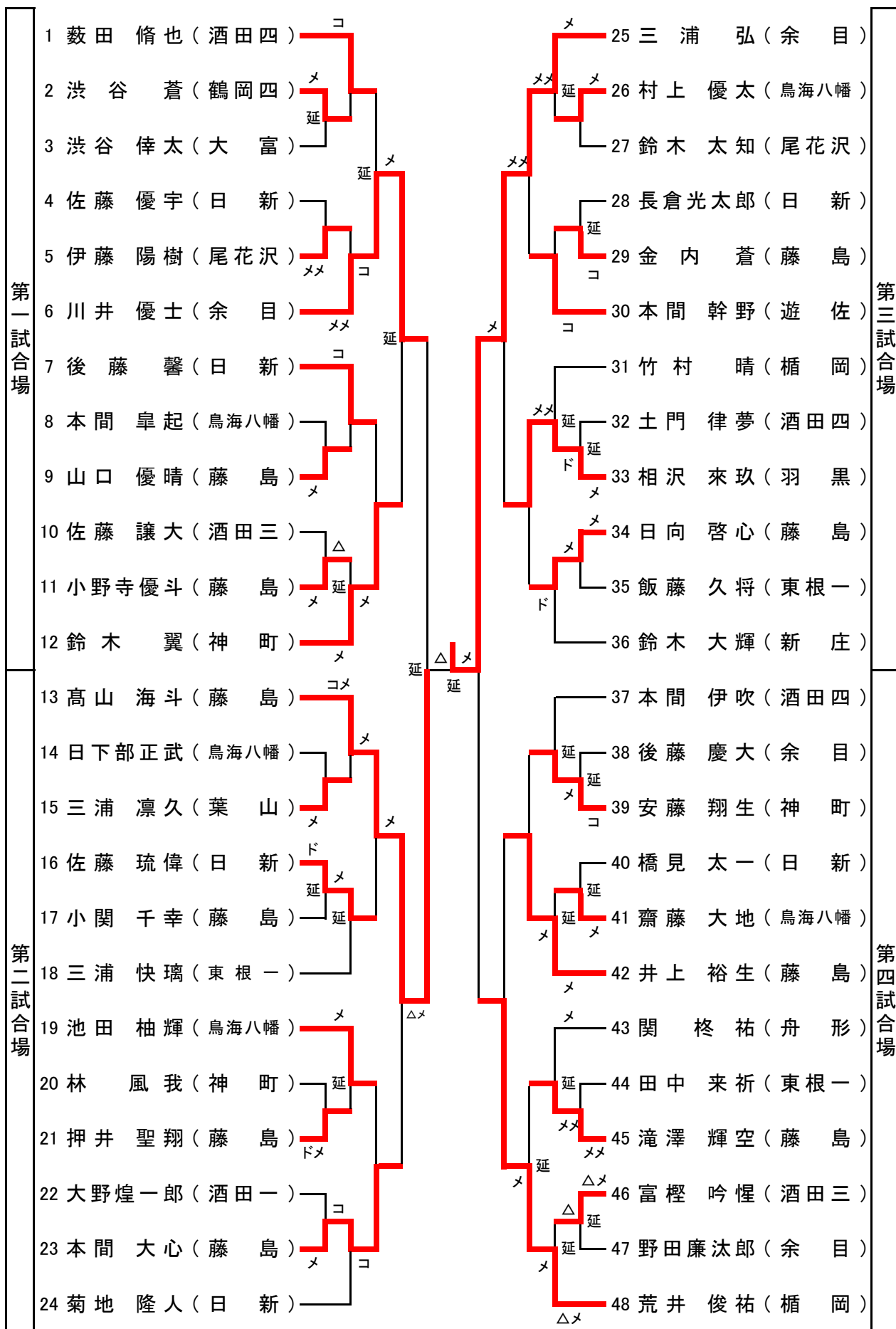
Cリーグ(第3試合場)

	余目	楯岡	勝ち点	勝者数	勝本数	順位
余目	-	6/4	3	4	6	1
楯岡	0/0	-	0	0	0	2

Dリーグ(第4試合場)

	酒田四	藤島	勝ち点	勝者数	勝本数	順位
酒田四	-	7/3	3	3	7	1
藤島	0/0	-	0	0	1	2

《男子個人戦組み合わせ》



《女子個人戦組み合わせ》

