

H30 年度 県中新人南ブロック大会 卓球 10月20日(土)

	男子団体	女子団体
1位	中山町立中山中学校	長井市立長井南中学校
2位	河北町立河北中学校	川西町立川西中学校
3位	山形市立金井中学校	山形市立第四中学校
3位	長井市立長井北中学校	山形市立金井中学校

※ 入賞は3位の2校、順位決定戦を行っています。

男子団体 決勝			女子団体 決勝		
河北		中山	長井南		川西
2	対	3	3	対	1
1 今田	3-0	1 竹田	1 青木	3-0	1 菅井
2 四釜	0-3	2 長岡	2 菅沼	3-0	2 高橋
3 馬場 山田	3-1	3 石川 吉田	3 新野 遠藤	0-3	3 栗野 鈴木
4 石垣	2-3	4 石澤	4 高橋	3-0	4 後藤
5 茂木	2-3	5 松田	5 大木		5 情野

男子個人

1位	今田 覇琉	河北町立河北中
2位	西田 風海太	米沢市立第七中
3位	五十嵐 健人	山形市立第六中
	浦山 蒼衣	天童市立第三中
5位	佐原 羽春	長井市立長井南中
	松本 健太	高島町立高島中
	遠藤 海翔	山形市立山寺中
	後藤 颯斗	天童市立第二中学校

※ 入賞は3位の2人、順位決定戦を行っています。

準決勝

今田 覇琉 (河北・2年)	3	9		11	2	五十嵐 建人 (山形六・2年)
		12	—	10		
		11	—	9		
		5	—	11		
		15	—	13		

準決勝

西田 風海太 (米沢七・2年)	3	10	—	12	2	浦山 蒼衣 (天童三・1年)
		11	—	7		
		11	—	2		
		9	—	11		
		11	—	8		

決勝

今田 覇琉 (河北・2年)	3	11	—	6	0	西田 風海太 (米沢七・2年)
		11	—	6		
		11	—	6		
			—			
			—			

女子個人

1位	高橋 穂佳	長井市立長井南中
2位	菅沼 梨香	長井市立長井南中
3位	花輪 日菜	天童市立第一中
	後藤 音衣	川西町立川西中
5位	田畑 湊	米沢市立第七中
	青木 もも	長井市立長井南中
	情野 笑歩	川西町立川西中
	佃 千里	飯豊町立飯豊中

※ 入賞は3位の2人、順位決定戦を行っています。

準決勝

菅沼 梨香 (長井南・2年)	3	9	—	1 1	1	後藤 音衣 (川西・1年)
		1 1	—	6		
		1 1	—	7		
		1 1	—	3		
			—			

準決勝

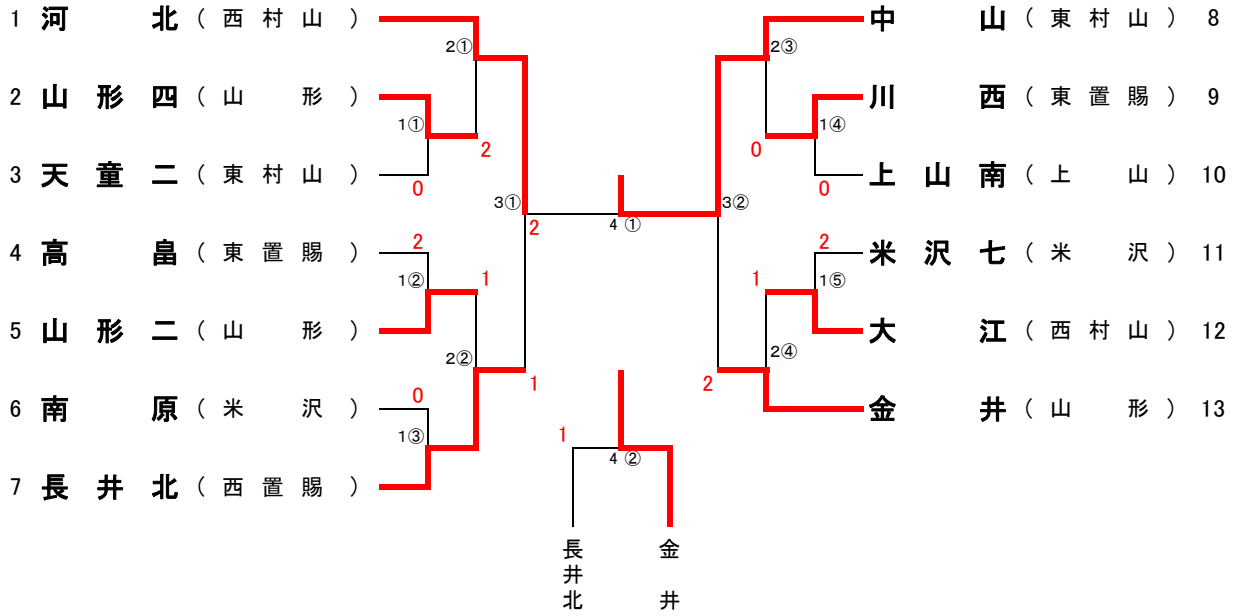
高橋 穂佳 (長井南・1年)	3	1 1	—	7	0	花輪 日菜 (天童一・1年)
		1 3	—	1 1		
		1 1	—	7		
			—			
			—			

決勝

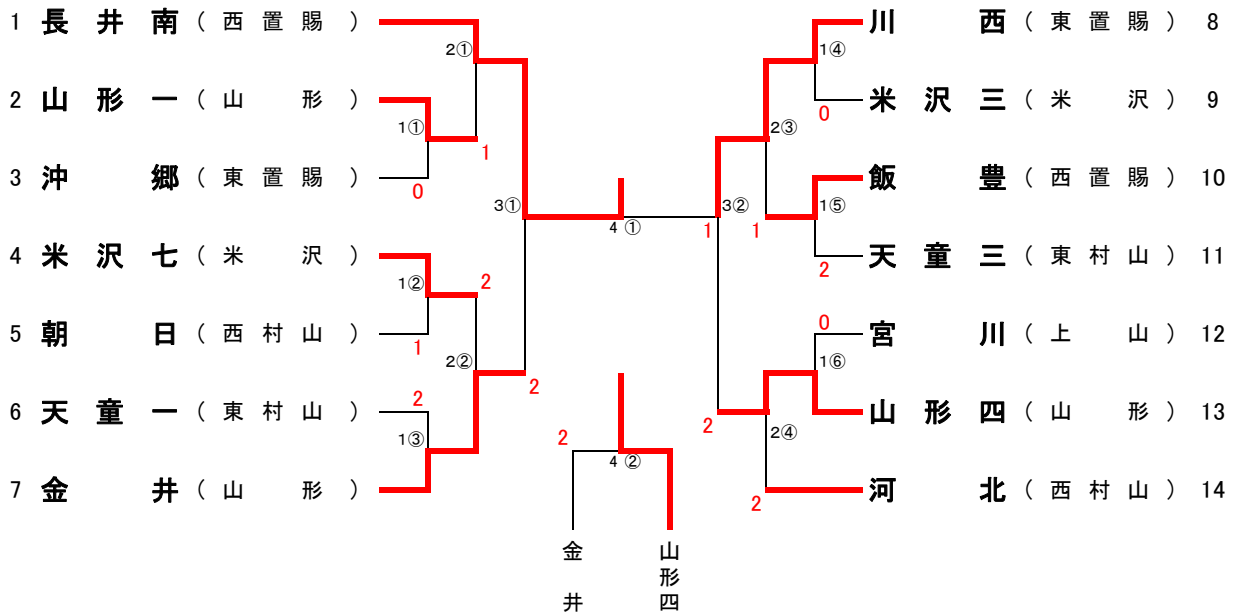
菅沼 梨香 (長井南・2年)	2	1 1	—	2	3	高橋 穂佳 (長井南・1年)
		1 1	—	8		
		2	—	1 1		
		7	—	1 1		
		7	—	1 1		

。)

南ブロック男子団体



南ブロック女子団体



男子シングルス

1 佐原羽春① (長井南)		26 佐竹青嵐② (天童四)
2 渡邊磨尋② (上山南)		27 森藤悠太① (長井北)
3 片見拓翔② (天童三)		28 芳賀怜翔② (陵南)
4 川崎光瑠① (川西)		29 板垣昂琉② (上山南)
5 石谷一步② (米沢七)		30 鈴木雄哉② (高島)
6 大坂琉② (上山北)		31 遠藤海翔② (山寺)
7 亀谷晴生② (山形十)		32 鈴木 哲① (長井北)
8 大山海璃① (天童二)		33 石垣滉成② (河北)
9 吉田亮太② (上山南)		34 島貴遥也① (川西)
10 石山陽斗② (山形四)		35 高橋佑豪② (上山南)
11 遠藤快斗① (長井北)		36 加藤工也② (金井)
12 青木大輔② (南原)		37 西田風海太② (米沢七)
13 今田霸琉② (河北)		38 星野宏太① (山形八)
14 關 日向② (上山南)		39 佐藤光翼② (上山南)
15 君島悠太① (川西)		40 浦山蒼衣① (天童三)
16 金子泰知② (大江)		41 近野稜太② (米沢一)
17 飯澤悠河① (長井北)		42 庄司忠義② (金井)
18 石垣雄伍① (米沢二)		43 馬場遥大② (河北)
19 五十嵐建人② (山形六)		44 瀨野大悟② (上山南)
20 瀨野蹴音② (天童三)		45 渡部勇真② (長井北)
21 安達建佑② (金井)		46 大沼勇吾② (南原)
22 茂木喬平② (河北)		47 後藤颯斗① (天童二)
23 五十嵐幸隆② (上山南)		48 庄司 衛② (山形六)
24 國井颯葉② (山形二)		49 山口竜輝② (上山北)
25 松本健太② (高島)		50 丸子健人① (赤湯)

女子シングルス

1 菅沼梨香② (長井南)		高橋穂佳① (長井南)	26
2 梅津彩果② (朝日)		我妻咲良② (米沢七)	27
3 田中優羽② (南原)		川上真央② (山形一)	28
4 三宅琴乃② (金井)		北澤あみ② (宮川)	29
5 笹原江奈実② (上山北)		安藤梨華② (朝日)	30
6 佐藤名澄② (天童一)		村山歩夢② (天童二)	31
7 高橋愛和② (沖郷)		情野笑歩① (川西)	32
8 村越 心② (宮川)		金子玲奈② (米沢一)	33
9 佐直愛夏② (河北)		佐藤光姫② (金井)	34
10 渡部叶望② (山形一)		水戸部朋花② (天童一)	35
11 高橋菜那佳② (川西)		横尾美結② (上山南)	36
12 福田千尋① (上山南)		出沼七海② (山形五)	37
13 田畑 湊① (米沢七)		宮地麗愛② (河北)	38
14 後藤音衣① (川西)		関 梨花① (沖郷)	39
15 村形娃実② (天童一)		北沢 心② (宮川)	40
16 大竹華鈴② (蔵王一)		武田真奈② (山寺)	41
17 原田夏姫① (飯豊)		佃 千里① (飯豊)	42
18 森谷未都② (宮川)		村山 颯① (米沢三)	43
19 山口結衣花② (河北)		小林智香② (宮川)	44
20 青木もも① (長井南)		土田叶夢① (西川)	45
21 鹿俣陽凧② (米沢三)		五十嵐真由② (金井)	46
22 宗像沙弥② (山形四)		粟野七海① (川西)	47
23 木村理菜② (宮川)		橋本菜那美② (白鷹)	48
24 富塚水晶② (山形一)		三瓶美朱① (上山南)	49
25 佐藤理枝② (山辺)		花輪日菜① (天童一)	50