

平成28年度 山形県新人体育大会 剣道競技 南ブロック大会

男子個人

順位	氏名(学年)	学校	監督
1位	入君 遥人	山形市立第六中学校	小松 登
2位	工藤 康介	高島町立高島中学校	三宅 祐介
3位	小松 凜	山形市立第六中学校	小松 登
3位	小松 蓮	山形市立第六中学校	小松 登

女子個人

順位	氏名(学年)	学校	監督
1位	齋藤 とも	朝日町立朝日中学校	鈴木 陽子
2位	小野 舞夢	朝日町立朝日中学校	鈴木 陽子
3位	遠藤あさひ	山形市立高楯中学校	小松 祐二
3位	大塚 凜果	高島町立高島中学校	阿部 裕子

※「つか」に点が入る。

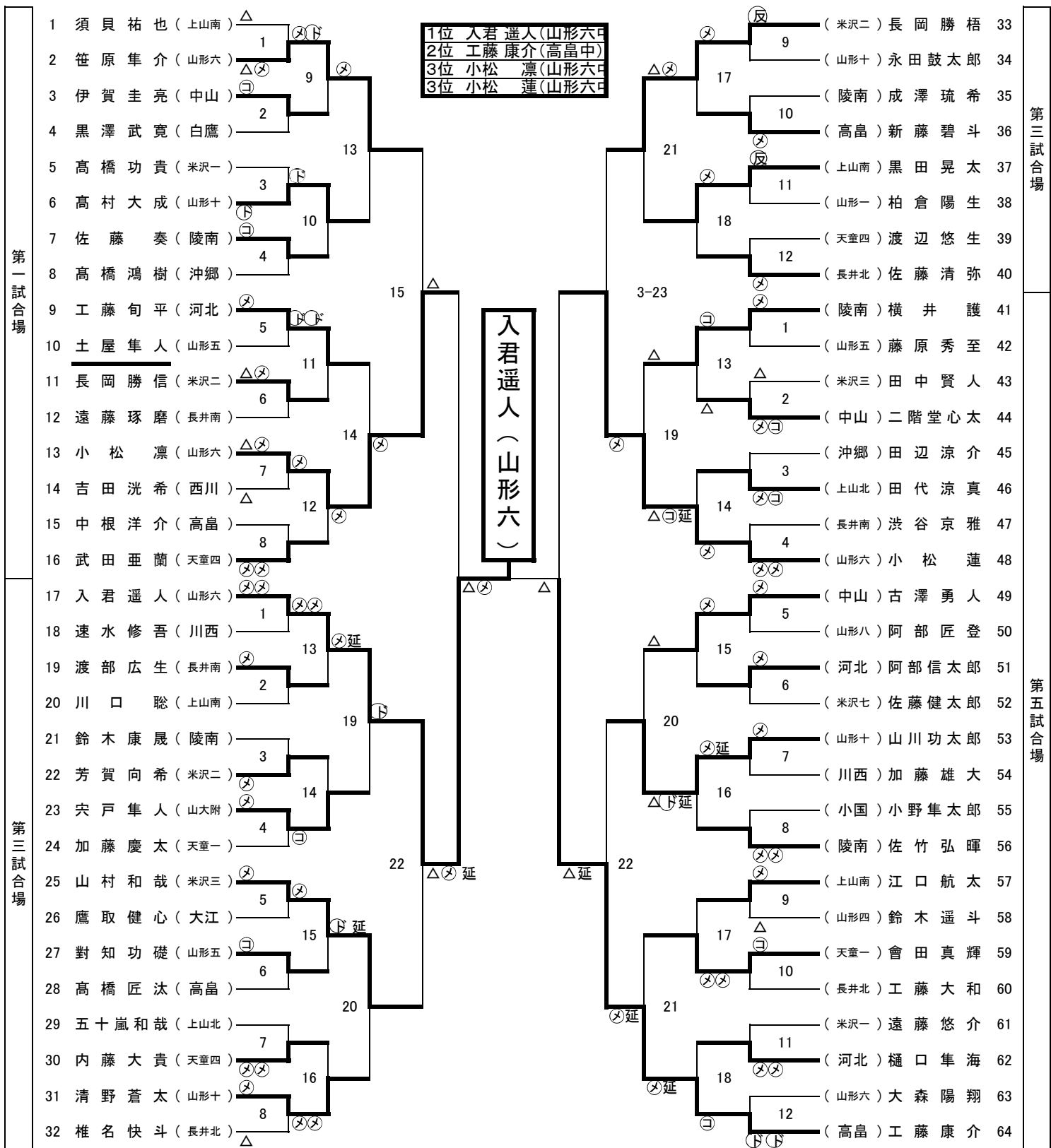
男子団体

順位	学校	監督	選手						
			先鋒	次鋒	中堅	副将	大将	補員	補員
1位	山形市立第六中学校	小松 登	熊澤 豪人(2)	大森 陽翔(2)	笹原 隼介(2)	入君 遥人(2)	小松 蓮(2)	小松 凜(1)	溝越 彩人(1)
2位	山形市立第十中学校	和泉 一彦	永田鼓太郎(1)	山川功太郎(1)	川又健志郎(1)	高村 大成(1)	清野 蒼太(2)	平井 葵(2)	芳賀 悠人(1)
3位	河北町立河北中学校	佐藤 和之	奥山 太一(2)	樋口 隼海(2)	阿部信太郎(2)	堀米 嗣苑(1)	工藤 旬平(2)	後藤 人和(1)	渡辺 陽貴(1)
4位	天童市立第四中学校	小松 裕昭	武田 亜蘭(2)	平田 健佑(2)	國井 大慈(1)	内藤 大貴(2)	渡辺 悠生(2)	武田 好誠(1)	なし

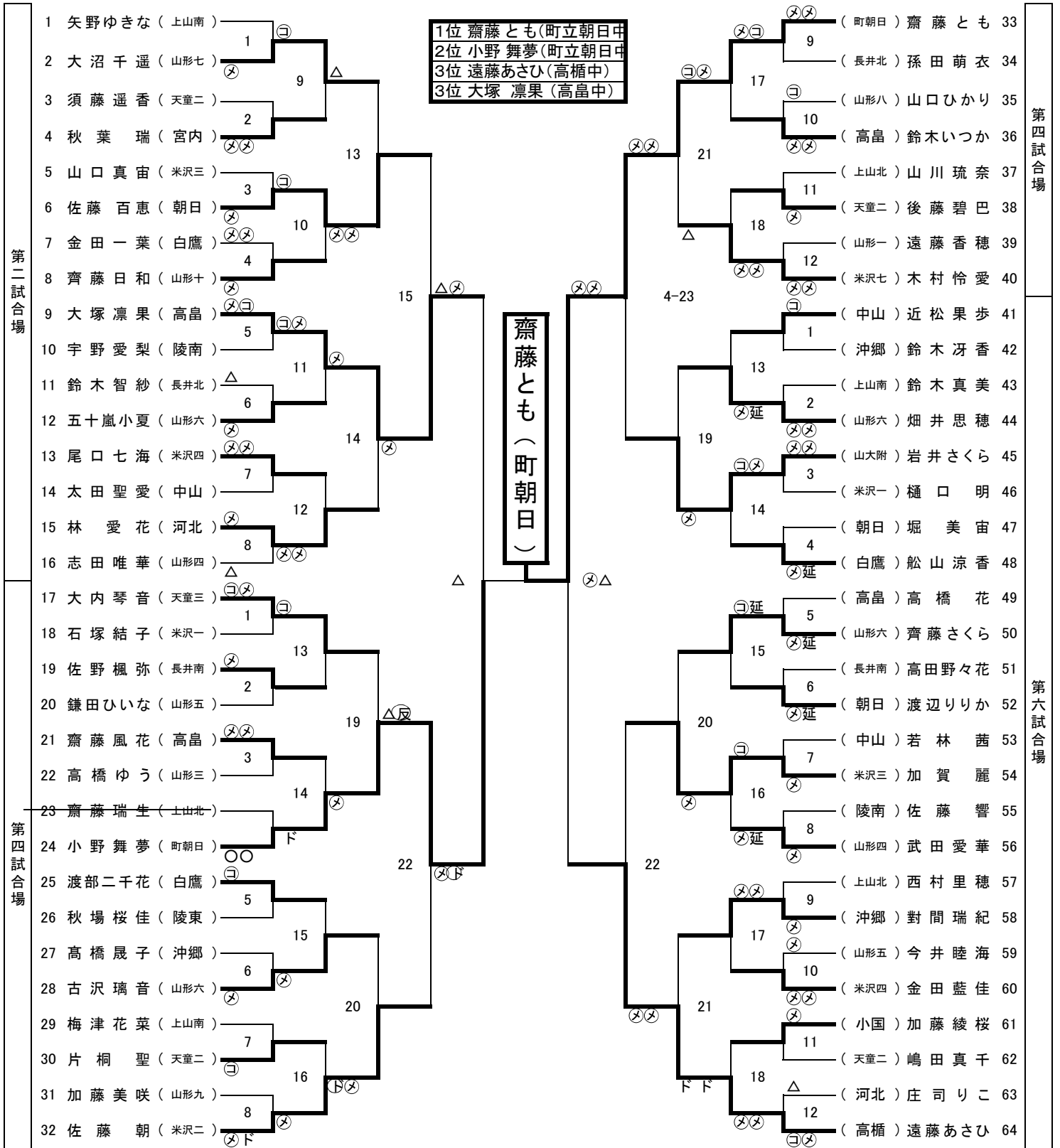
女子団体

順位	学校	監督	選手						
			先鋒	次鋒	中堅	副将	大将	補員	補員
1位	朝日町立朝日中学校	鈴木 陽子	渡辺りりか(2)	堀 美宙(2)	佐藤 百恵(2)	小野 舞夢(2)	齋藤 とも(2)	なし	なし
2位	高島町立高島中学校	阿部 裕子	金子 夢生(2)	鈴木いつか(2)	大塚 凜果(2)	齋藤 風花(1)	高橋 花(2)	なし	なし
3位	山形市立第五中学校	五十嵐寛之	今井 睦海(2)	多田 明希(1)	鎌田ひいな(2)	後藤 優希(2)	北村 遥(2)	高橋 珠麗(1)	小笠原 暖(1)
3位	山形市立第六中学校	小松 登	五十嵐小夏(2)	瀬野 菜月(2)	古沢 璃音(2)	齊藤さくら(2)	畑井 思穂(2)	加藤 江美(1)	高橋 来愛(1)

平成28年度 山形県中学校新人体育大会 剣道競技 南ブロック大会
 《男子個人戦・速報》平成28年10月15日(土)

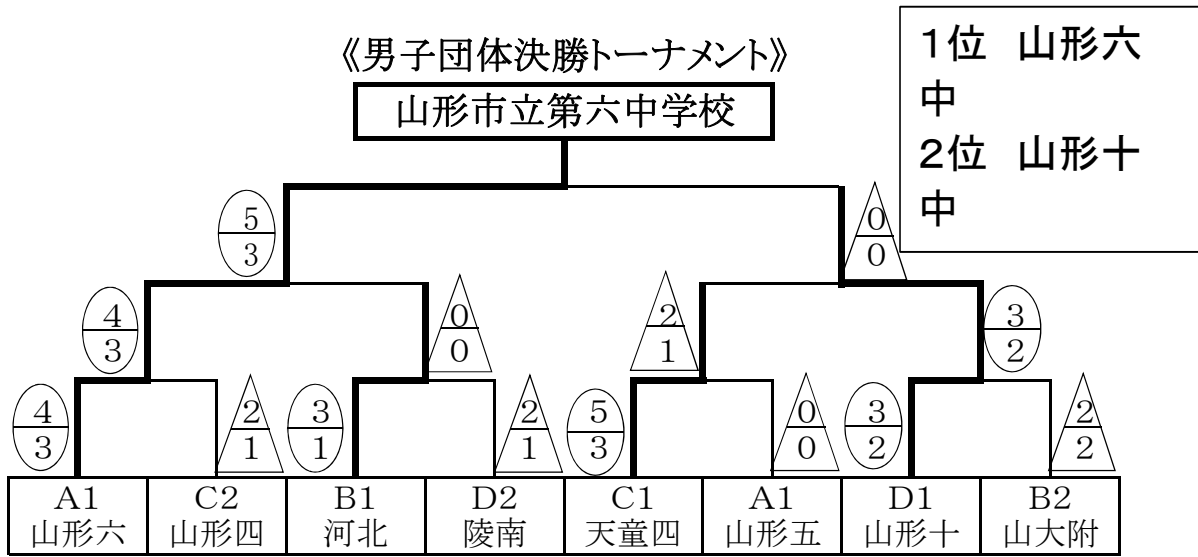


平成28年度 山形県中学校新人体育大会 剣道競技 南ブロック大会
 《女子個人戦・速報》平成28年10月15日(土)



平成28年度 山形県中学校新人体育大会 剣道競技 南ブロック

《男子団体戦結果》平成28年10月15日(土)



《男子団体戦予選リーグ》

A	山形六	長井南	米沢二	山形五	勝ち点	勝者数	取得本数	順位
山形六	-	5/3	4/3	5/3	9	9	14	1
長井南	0/0	-	1/1	2/1	0	2	3	4
米沢二	2/1	7/4	-	2/1	3	6	11	3
山形五	1/1	4/3	7/3	-	6	7	12	2

B	中山	沖郷	河北	山大附	勝ち点	勝者数	取得本数	順位
中山	-	5/3	1/1	3/2	4	6	9	3
沖郷	0/0	-	0/0	1/0	0	0	1	4
河北	3/2	4/2	-	7/4	9	8	14	1
山大附	3/2	9/5	2/0	-	4	7	14	2

C	高島	米沢一	山形四	天童四	勝ち点	勝者数	取得本数	順位
高島	-	7/4	2/0	3/1	3	5	12	3
米沢一	4/1	-	0/0	3/1	0	2	7	4
山形四	4/2	5/3	-	2/1	6	6	11	2
天童四	7/3	8/4	4/3	-	9	10	19	1

D	陵南	上山南	長井北	山形十	勝ち点	勝者数	取得本数	順位
陵南	-	3/2	7/4	1/0	6	6	11	2
上山南	3/2	-	6/3	0/0	3	5	9	3
長井北	0/0	0/0	-	0/0	0	0	0	4
山形十	4/2	3/2	7/4	-	9	8	14	1

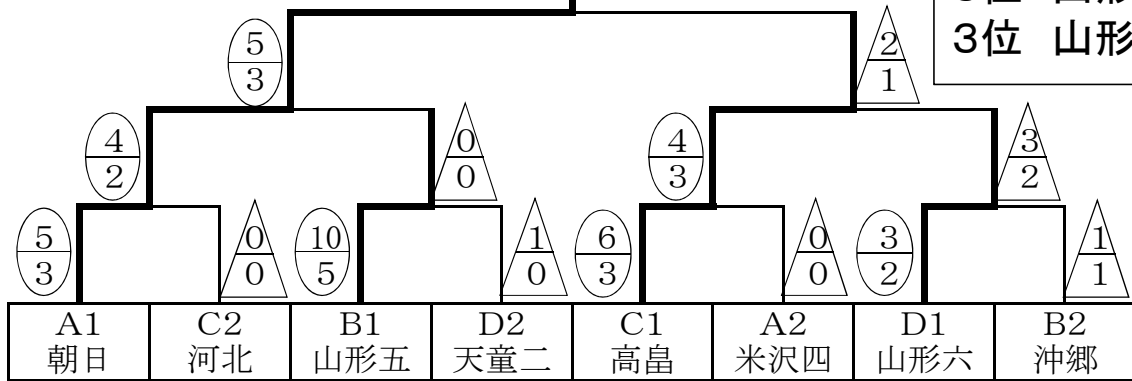
平成28年度 山形県中学校新人体育大会 剣道競技 南ブロック

《女子団体戦結果》平成28年10月15日(土)

《女子団体決勝トーナメント》

朝日町立朝日中学校

- 1位 朝日中
2位 高畠中
3位 山形五中
3位 山形六中



《女子団体戦予選リーグ》

A	朝日	上山北	山形十	沖郷	勝ち点	勝者数	取得本数	順位
朝日	-	(10/5)	(5/3)	(7/4)	9	12	22	1
上山北	(0/0)	-	(0/0)	(0/0)	0	0	0	4
山形十	(0/0)	(8/4)	-	(2/0)	3	4	10	3
沖郷	(0/0)	(6/3)	(5/2)	-	6	5	11	2

B	米沢四	長井南	山形五	中山	勝ち点	勝者数	取得本数	順位
米沢四	-	(1/1)	(1/1)	(6/2)	6	4	8	2
長井南	(0/0)	-	(1/1)	(4/2)	3	3	5	3
山形五	(4/3)	(2/1)	-	(7/3)	9	7	13	1
中山	(3/1)	(0/0)	(1/0)	-	0	1	4	4

C	高畠	河北	白鷹	高楯	勝ち点	勝者数	取得本数	順位
高畠	-	(5/3)	(8/3)	(4/2)	9	8	17	1
河北	(0/0)	-	(4/2)	(4/3)	6	5	8	2
白鷹	(3/0)	(2/1)	-	(2/1)	0	2	7	4
高楯	(1/1)	(3/2)	(4/2)	-	3	5	8	3

D	山形六	天童二	米沢七	陵南	勝ち点	勝者数	取得本数	順位
山形六	-	(10/5)	(8/5)	(5/3)	9	13	23	1
天童二	(0/0)	-	(4/2)	(3/1)	6	3	7	2
米沢七	(1/0)	(3/2)	-	(2/1)	3	3	6	3
陵南	(1/0)	(2/1)	(0/0)	-	0	1	3	4