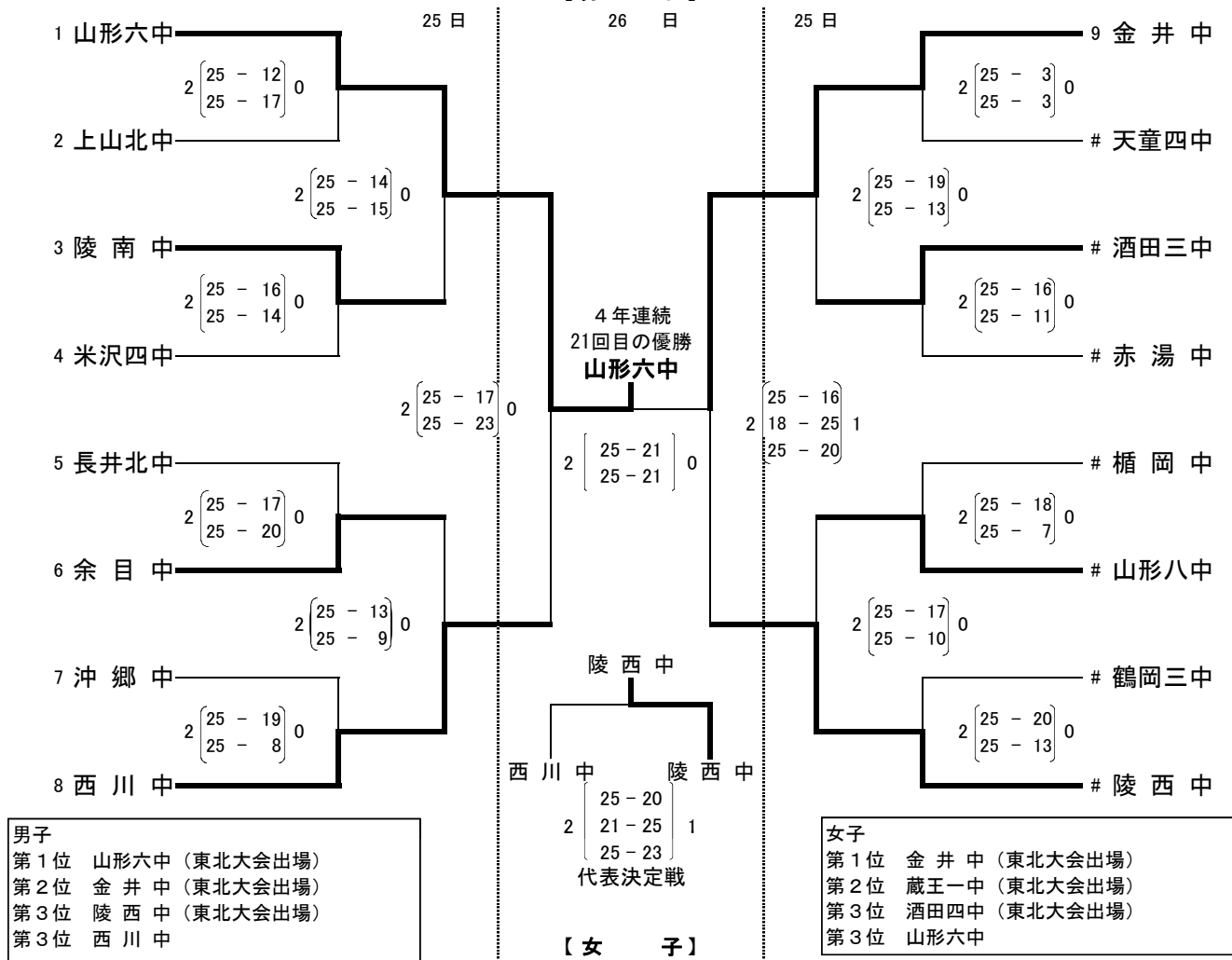


【 男 子 】



1 山形六中

2 $\begin{matrix} 25 - 12 \\ 25 - 17 \end{matrix}$ 0

2 上山北中

2 $\begin{matrix} 25 - 14 \\ 25 - 15 \end{matrix}$ 0

3 陵南中

2 $\begin{matrix} 25 - 16 \\ 25 - 14 \end{matrix}$ 0

4 米沢四中

2 $\begin{matrix} 25 - 17 \\ 25 - 23 \end{matrix}$ 0

5 長井北中

2 $\begin{matrix} 25 - 17 \\ 25 - 20 \end{matrix}$ 0

6 余目中

2 $\begin{matrix} 25 - 13 \\ 25 - 9 \end{matrix}$ 0

7 沖郷中

2 $\begin{matrix} 25 - 19 \\ 25 - 8 \end{matrix}$ 0

8 西川中

西川中

陵西中

2 $\begin{matrix} 25 - 20 \\ 21 - 25 \\ 25 - 23 \end{matrix}$ 1
代表決定戦

【 女 子 】

1 金井中

2 $\begin{matrix} 25 - 7 \\ 25 - 12 \end{matrix}$ 0

2 戸沢中

2 $\begin{matrix} 25 - 8 \\ 25 - 17 \end{matrix}$ 0

3 余目中

2 $\begin{matrix} 25 - 12 \\ 25 - 12 \end{matrix}$ 0

4 上山南中

2 $\begin{matrix} 25 - 10 \\ 26 - 24 \end{matrix}$ 0

5 神町中

2 $\begin{matrix} 25 - 16 \\ 25 - 13 \end{matrix}$ 0

6 山辺中

2 $\begin{matrix} 25 - 23 \\ 25 - 16 \end{matrix}$ 0

7 陵南中

2 $\begin{matrix} 25 - 15 \\ 25 - 19 \end{matrix}$ 0

8 酒田四中

酒田四中

山形六中

2 $\begin{matrix} 25 - 23 \\ 26 - 24 \end{matrix}$ 0
代表決定戦

9 金井中

2 $\begin{matrix} 25 - 3 \\ 25 - 3 \end{matrix}$ 0

天童四中

2 $\begin{matrix} 25 - 19 \\ 25 - 13 \end{matrix}$ 0

酒田三中

2 $\begin{matrix} 25 - 16 \\ 25 - 11 \end{matrix}$ 0

赤湯中

2 $\begin{matrix} 25 - 16 \\ 18 - 25 \\ 25 - 20 \end{matrix}$ 1

楯岡中

2 $\begin{matrix} 25 - 18 \\ 25 - 7 \end{matrix}$ 0

山形八中

2 $\begin{matrix} 25 - 17 \\ 25 - 10 \end{matrix}$ 0

鶴岡三中

2 $\begin{matrix} 25 - 20 \\ 25 - 13 \end{matrix}$ 0

陵西中

9 蔵王一中

2 $\begin{matrix} 25 - 14 \\ 25 - 8 \end{matrix}$ 0

米沢六中

2 $\begin{matrix} 25 - 11 \\ 25 - 18 \end{matrix}$ 0

長井北中

2 $\begin{matrix} 25 - 18 \\ 25 - 11 \end{matrix}$ 0

高畠一中

2 $\begin{matrix} 25 - 23 \\ 25 - 13 \end{matrix}$ 0

酒田二中

2 $\begin{matrix} 25 - 18 \\ 25 - 21 \end{matrix}$ 0

大蔵中

2 $\begin{matrix} 21 - 25 \\ 25 - 23 \\ 25 - 16 \end{matrix}$ 1

立川中

2 $\begin{matrix} 25 - 14 \\ 25 - 14 \end{matrix}$ 0

山形六中