

男子団体戦 予選リーグ

A	山形四 山形	中山 東村山	日新 最上	高島一 東置賜	勝数	負数	引分	順位
1	山形四 (山形)	④	③	③	3	0	0	1
2	中山 (東村山)	△1	②	×2	1	1	1	2
3	日新 (最上)	△0	△1	②内	1	2	0	3
4	高島一 (東置賜)	△0	×2	△2内	0	2	1	4

B	金山 最上	上山北 上山	長井南 西置賜	酒田三 飽海	勝数	負数	引分	順位
1	金山 (最上)	②	②内	△1	2	1	0	2
2	上山北 (上山)	△1	△1	△1	0	3	0	4
3	長井南 (西置賜)	△2内	④	×2	1	1	1	3
4	酒田三 (飽海)	②	③	×2	2	0	1	1

C	立川 田川	山形六 山形	米沢二 米沢	陵南 西村山	勝数	負数	引分	順位
1	立川 (田川)	④	④	③	3	0	0	1
2	山形六 (山形)	△1	④	③	2	1	0	2
3	米沢二 (米沢)	△0	△1	△1	0	3	0	4
4	陵南 (西村山)	△0	△2	④	1	2	0	3

D	天童三 東村山	山形十 山形	東根一 北村山	川西一 東置賜	勝数	負数	引分	順位
1	天童三 (東村山)	③	①	③	3	0	0	1
2	山形十 (山形)	△0	△1	△0	0	3	0	4
3	東根一 (北村山)	△0	③	△1	1	2	0	3
4	川西一 (東置賜)	△2	④	③	2	1	0	2

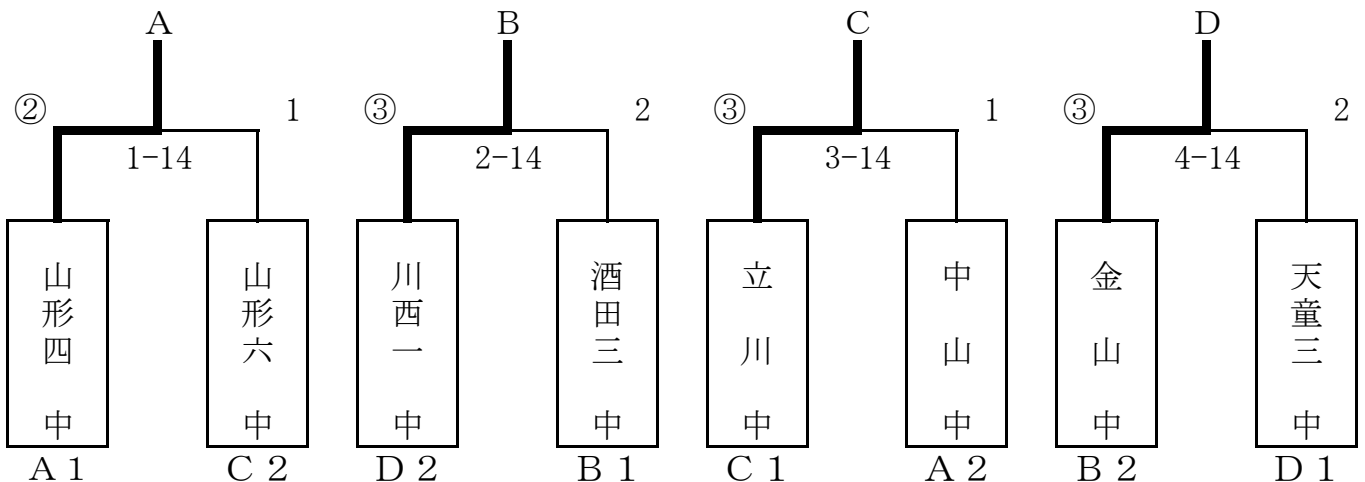
男子団体戦 決勝トーナメント1回戦

(第1試合場)

(第2試合場)

(第3試合場)

(第4試合場)



女子団体戦 予選リーグ

A	山 辺	山 形 六	酒 田 四	沖 郷	勝 数	負 数	引 分	順 位
1 山 辺 (東村山)	△	③	③	③	3	0	0	1
2 山形六 (山 形)	△0	△	②	△0	1	2	0	3
3 酒田四 (飽 海)	△0	△0	△	△0	0	3	0	4
4 沖 郷 (東置賜)	△0	②	②	△	2	1	0	2

B	萩 野	温 海	高 畠 一	山 形 四	勝 数	負 数	引 分	順 位
1 萩 野 (最 上)	△0	②	×1	×1	1	1	1	3
2 温 海 (田 川)	③	△	②	×1	2	0	1	1
3 高畠一 (東置賜)	△1	△0	△	△0	0	3	0	4
4 山形四 (山 形)	×1	×1	③	△	1	0	2	2

C	長 井 南	中 山	米 沢 四	戸 沢	勝 数	負 数	引 分	順 位
1 長井南 (西置賜)	△	②	③	②	3	0	0	1
2 中 山 (東村山)	△1	△	△0	△1	0	3	0	4
3 米沢四 (米 沢)	△0	③	△	△0	1	2	0	3
4 戸 沢 (最 上)	△1	②	③	△	2	1	0	2

D	山 形 七	上 山 北	東 根 三	陵 南	勝 数	負 数	引 分	順 位
1 山形七 (山 形)	△	②	×1	×0	1	0	2	3 内
2 上山北 (上 山)	△1	△	△1	△1	0	3	0	4
3 東根三 (北村山)	×1	①	△	×1	1	0	2	2 内
4 陵 南 (西村山)	×0	②	×1	△	1	0	2	1 内

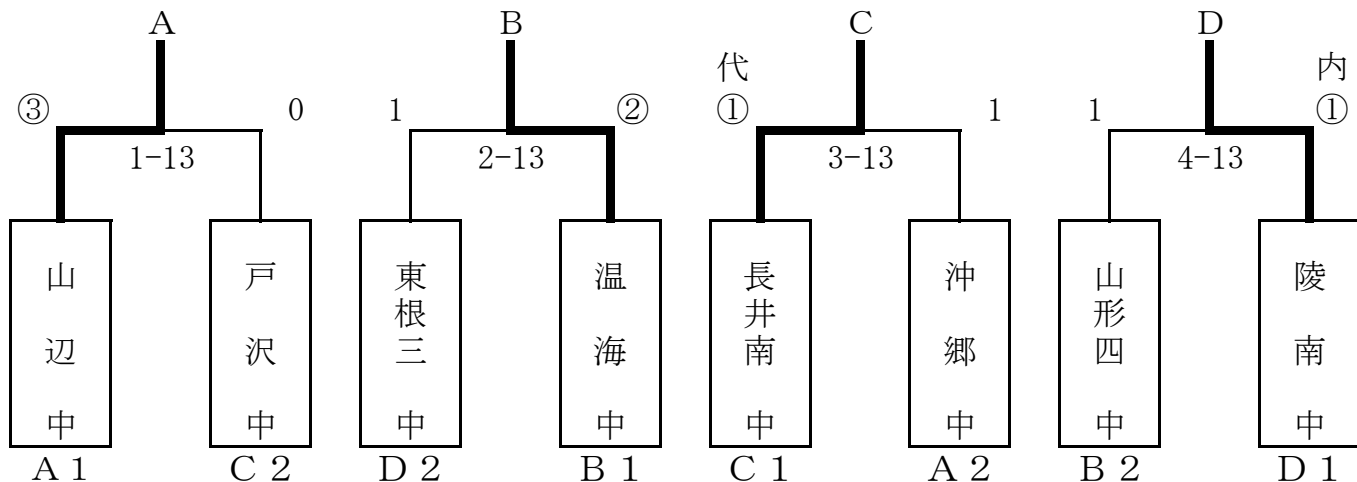
女子団体戦 決勝トーナメント1回戦

(第1試合場)

(第2試合場)

(第3試合場)

(第4試合場)



男子団体戦 決勝リーグ

(第試合場)

	A 山形四	B 川西一	C 立 川	D 金 山	勝 数	負 数	分 数	順 位
A 山形四 (山 形)	/	△ 1	△ 1	△ 2	0	3	0	4
B 川西一 (東置賜)	③	/	△ 0	△ 0	1	2	0	3
C 立 川 (田 川)	②	④	/	②	3	0	0	1
D 金 山 (最 上)	③	④	△ 1	/	2	1	0	2

女子団体戦 決勝リーグ

(第試合場)

	A 山 辺	B 温 海	C 長井南	D 陵 南	勝 数	負 数	分 数	順 位
A 山 辺 (東村山)	/	③	②	②	3	0	0	1
B 温 海 (田 川)	△ 0	/	②	△ 0	1	2	0	3
C 長井南 (西置賜)	△ 0	△ 1	/	× 1	0	2	1	4
D 陵 南 (西村山)	△ 0	①	× 1	/	1	1	1	2

男子団体

優 勝	庄内町立立川中学校
第2位	金山町立金山中学校
第3位	川西町立第一中学校
	山形市立第四中学校

女子団体

優 勝	山辺町立山辺中学校
第2位	寒河江市立陵南中学校
第3位	鶴岡市立温海中学校
	長井市立長井南中学校

第47回 山形県中学校総合体育大会 柔道競技 個人戦結果

男子	1位	2位	3位	3位
50	栗野 顕	設楽 智也	月野 椋太	石沢 一真
	(沖 郷)	(東根一)	(山形七)	(天童四)
55	高橋 亨介	阿部 泰樹	齋藤 綺秀	松村 翔太
	(戸 沢)	(大石田一)	(立 川)	(山形三)
60	羽賀 雄大	鈴木 浩紀	伊藤 高之	山口 純也
	(新 庄)	(日 新)	(山形九)	(飯 豊)
66	秋庭 宏亮	石川 智也	蒲生 大	佐藤 寛崇
	(立 川)	(鶴岡一)	(長井南)	(山形二)
73	中田 匠海	村上裕太郎	森田 叡	東海林広高
	(金 山)	(宮 内)	(山形五)	(天童三)
81	日下部 亮	鈴木 拓也	亀田 哲平	佐藤 翔也
	(立 川)	(陵 南)	(上山南)	(赤 湯)
90	高橋 達也	遠藤潤一郎	齋藤 健汰	佐藤 修平
	(高畠一)	(東根一)	(櫛 引)	(沖 郷)
90+	今野 大樹	土屋 優貴	横山 宙紀	押野 文也
	(天童三)	(山形四)	(明 倫)	(中 山)

女子	1位	2位	3位	3位
44	小関 有希	折原 瑞穂	伊藤美由希	飛塚 玲奈
	(山形七)	(山 辺)	(日 新)	(温 海)
48	小野由香里	高橋 未希	阿部 京子	大江ことの
	(陵 南)	(山 辺)	(尾花沢)	(山形十)
52	佐藤 千佳	阿部 千里	本木 美帆	須藤 早貴
	(温 海)	(新 庄)	(沖 郷)	(陵 南)
57	後藤 紗希	庄司 美穂	石田 尚子	高橋美菜代
	(山 辺)	(陵 南)	(新 庄)	(神 町)
63	石澤 葵	後藤 優希	後藤亜衣李	門脇 姫子
	(山形四)	(山 辺)	(山 辺)	(立 川)
70	後藤麻亜李	青木 友香	二戸智比呂	加藤 瑠奈
	(山 辺)	(長井南)	(山形七)	(戸 沢)
70+	深澤 香菜	森本 紗江	高橋 和希	横山 彩夏
	(長井南)	(山形十)	(真室川)	(中 山)