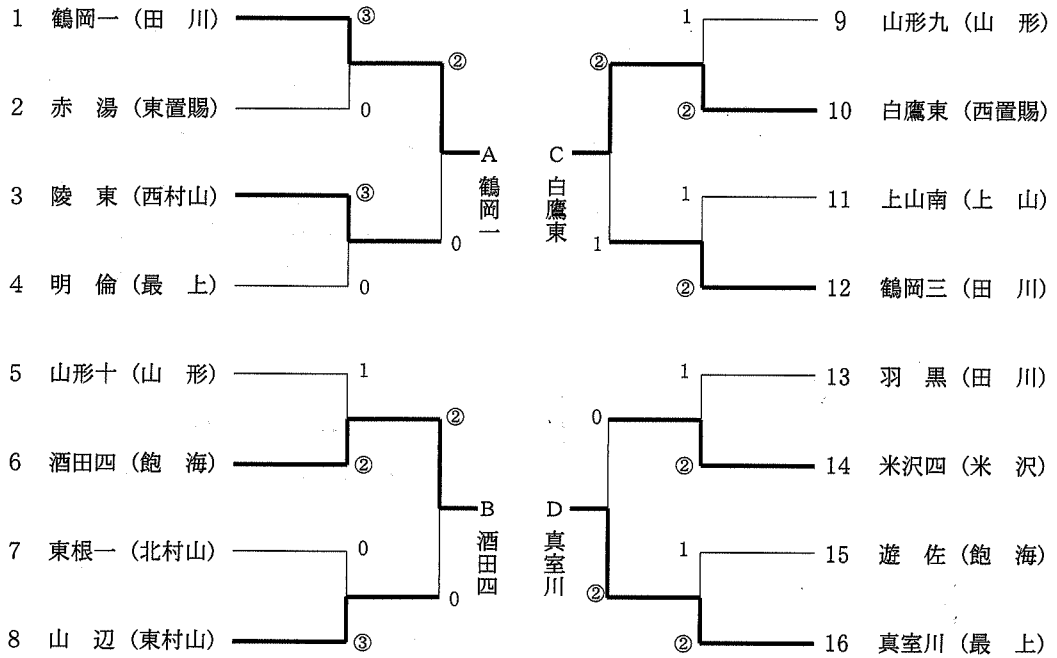


# ソフトテニス競技

## 【男子】

団体組み合わせ  
予選トーナメント

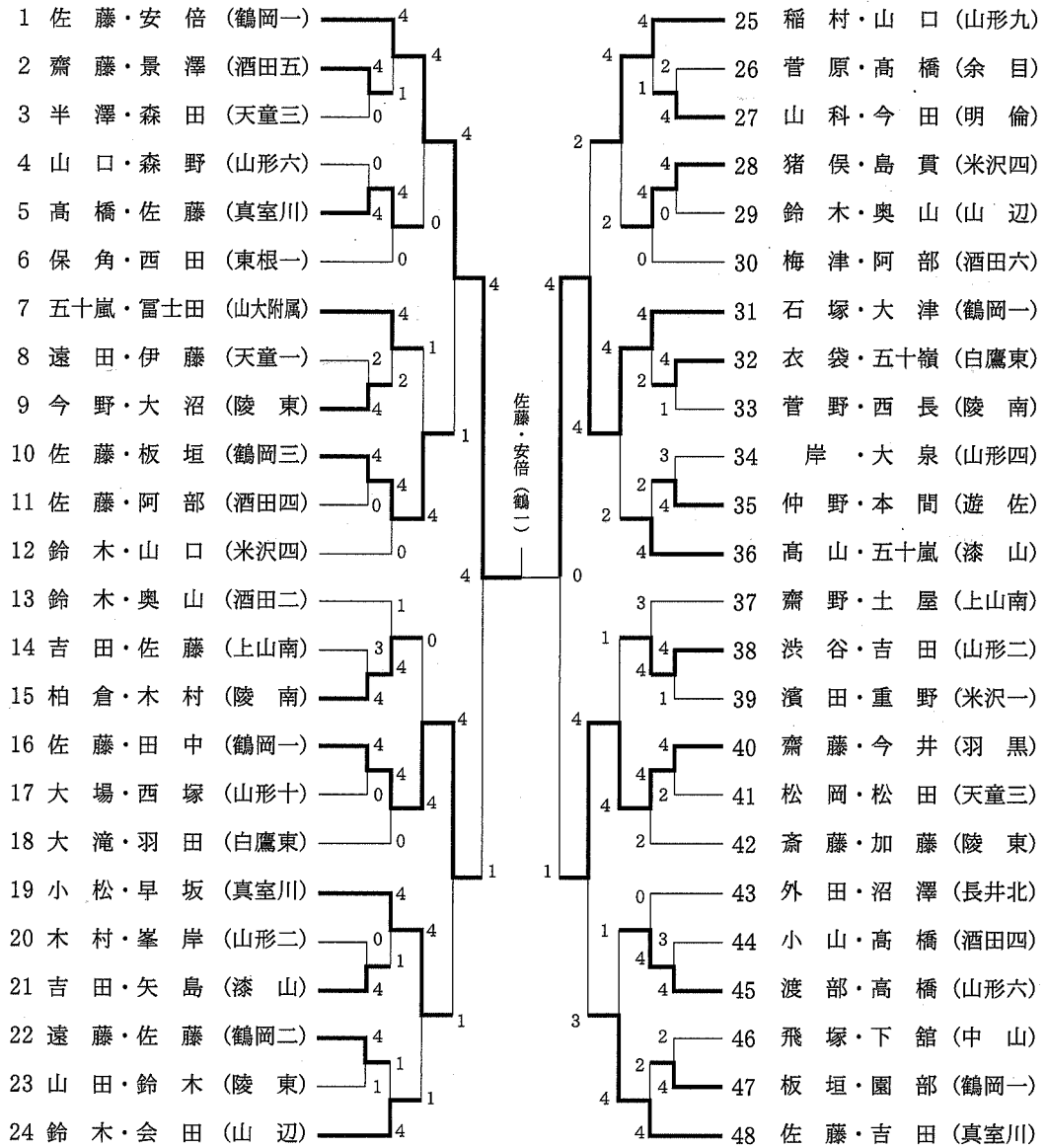


決勝リーグ

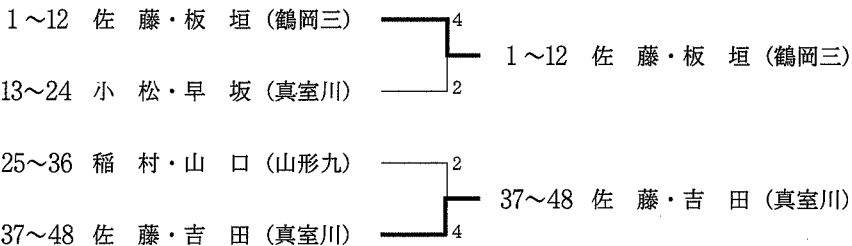
|       | A 鶴岡一 | B 酒田四 | C 白鷹東 | D 真室川 | 勝ち点 | 勝組数 | 順位 |
|-------|-------|-------|-------|-------|-----|-----|----|
| A 鶴岡一 | /     | ②     | ②     | ②     | 3勝  | 0   | 1  |
| B 酒田四 | 0     | /     | ②     | 0     | 1勝  | 2   | 3  |
| C 白鷹東 | 0     | 0     | /     | 1     | 0勝  | 3   | 4  |
| D 真室川 | 0     | ②     | ②     | /     | 2勝  | 1   | 2  |
| 勝組数   |       |       |       |       |     |     |    |

# ソフトテニス競技

## 男子個人組み合わせ



### 代表決定戦

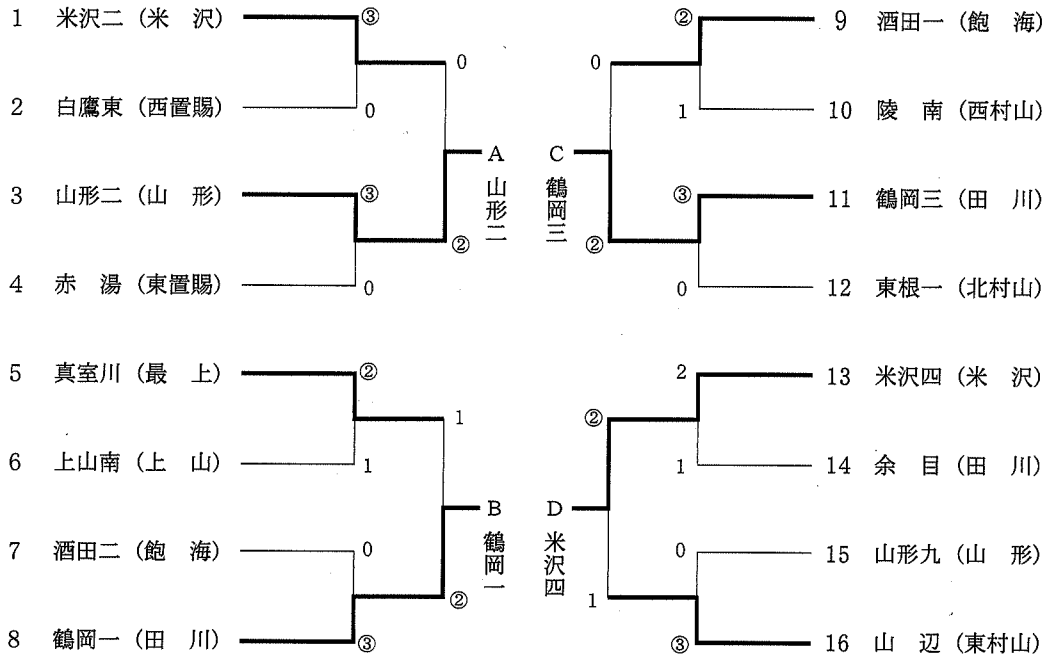


# ソフトテニス競技

## 【女子】

団体組み合わせ

予選トーナメント

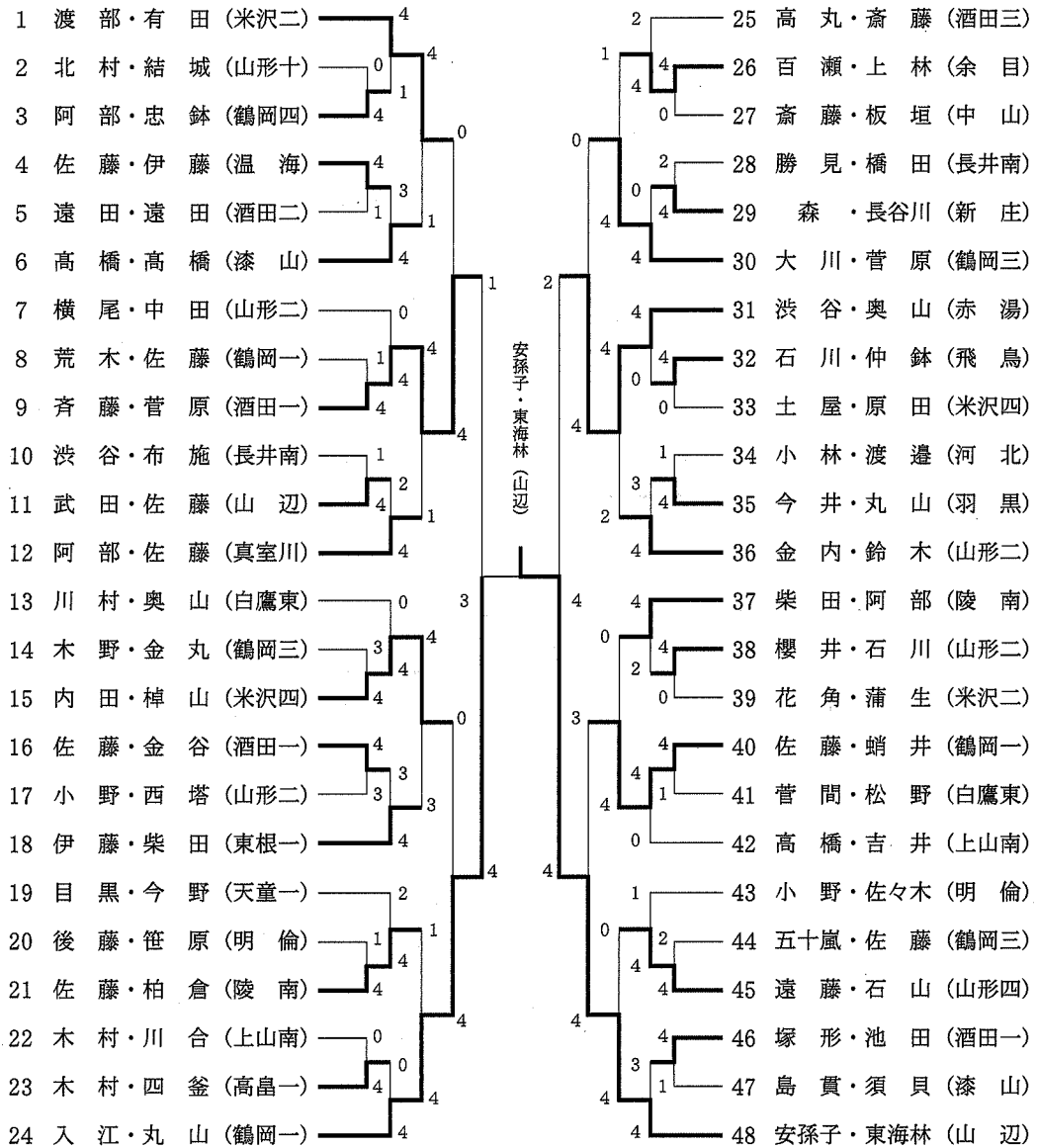


決勝リーグ

|         | A山形二 | B鶴岡一 | C鶴岡三 | D米沢四 | 勝ち点 | 勝組数 | 順 位 |
|---------|------|------|------|------|-----|-----|-----|
| A 山 形 二 |      | 1    | ②    | ②    | 2勝  | 3   | 2   |
| B 鶴 岡 一 | ②    |      | 0    | ②    | 2勝  | 2   | 3   |
| C 鶴 岡 三 | 1    | ②    |      | ②    | 2勝  | 3   | 1   |
| D 米 沢 四 | 0    | 1    | 1    |      | 0勝  |     | 4   |
| 負 組 数   | 3    | 3    | 2    |      |     |     |     |

# ソフトテニス競技

## 女子個人組み合わせ



## 代表決定戦

