

期日：令和2年11月21日（土）
会場：山形市総合スポーツセンター

男子団体戦

| | |
|-----|-------------|
| 第1位 | 鶴岡市立藤島中学校 |
| 第2位 | 庄内町立余目中学校 |
| 第3位 | 中山町立中山中学校 |
| 第3位 | 酒田市立鳥海八幡中学校 |

男子個人戦

| | | |
|-----|-------|-------------|
| 第1位 | 三浦 弘 | （庄内町立余目中学校） |
| 第2位 | 須藤 慶秋 | （山形市立第六中学校） |
| 第3位 | 川井 優士 | （庄内町立余目中学校） |
| 第3位 | 安彦 敬祐 | （天童市立第一中学校） |

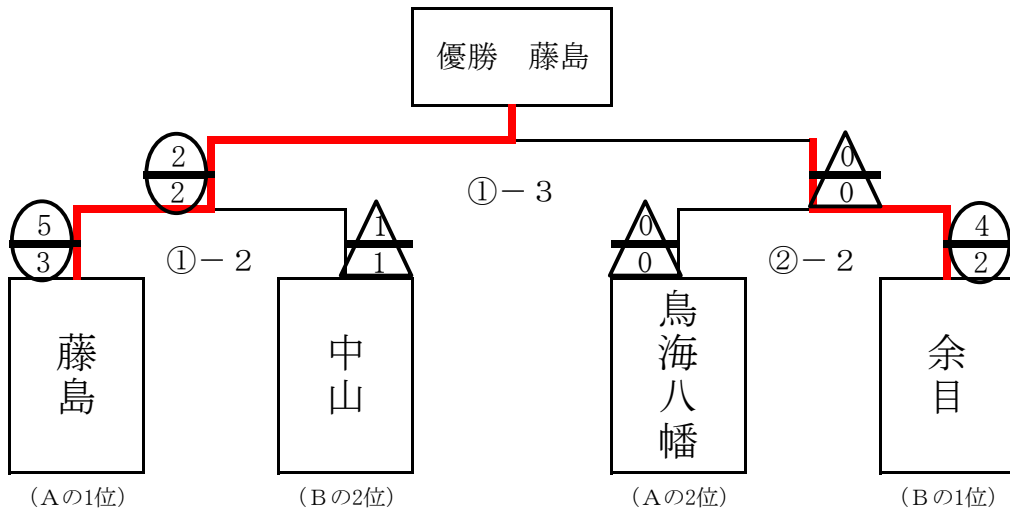
女子団体戦

| | |
|-----|-----------|
| 第1位 | 庄内町立余目中学校 |
| 第2位 | 山形大学附属中学校 |
| 第3位 | 東根市立第一中学校 |
| 第3位 | 山形市立第四中学校 |

女子個人戦

| | | |
|-----|--------|-------------|
| 第1位 | 後藤 ゆうか | （山形市立第四中学校） |
| 第2位 | 片桐 愛葉 | （山形市立金井中学校） |
| 第3位 | 真 真 幸和 | （酒田市立東部中学校） |
| 第3位 | 齋藤 まな | （山形大学附属中学校） |

《男子団体決勝トーナメント》



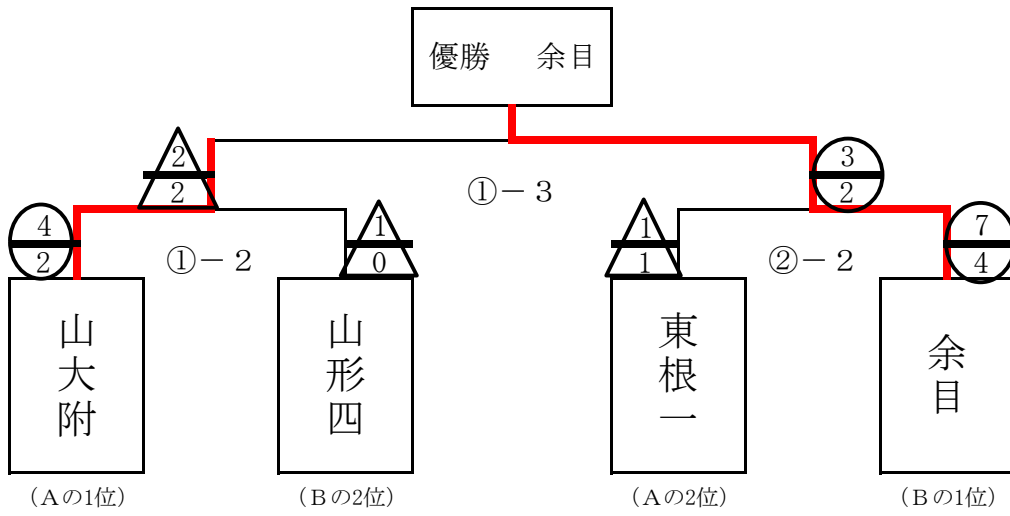
※○の数字は試合場

《男子団体予選リーグ》

| A | 河北 | 藤島 | 長井南 | 鳥海八幡 | 勝ち点 | 勝者数 | 勝本数 | 順位 |
|------|----------|----------|----------|----------|-----|-----|-----|----|
| 河北 | △ | △0 | △1 | △2 | 0 | 2 | 3 | 4 |
| 藤島 | ○4 ○3 | △ | ○6 ○4 | ○5 ○2 | 9 | 9 | 15 | 1 |
| 長井南 | ○3 ○3 | △2 △1 | △ | △2 △1 | 3 | 5 | 7 | 3 |
| 鳥海八幡 | ○3 ○1 | △3 △1 | ○4 ○2 | △ | 6 | 4 | 10 | 2 |

| B | 余目 | 中山 | 酒田一 | 山形九 | 勝ち点 | 勝者数 | 勝本数 | 順位 |
|-----|----------|----------|----------|----------|-----|-----|-----|----|
| 余目 | △ | ○4 ○2 | ○4 ○2 | ○5 ○3 | 9 | 7 | 13 | 1 |
| 中山 | △3 △2 | △ | ○6 ○3 | ○6 ○3 | 6 | 8 | 15 | 2 |
| 酒田一 | △2 △1 | △3 △1 | △ | △1 △1 | 1 | 3 | 6 | 4 |
| 山形九 | △1 △1 | △4 △2 | △1 △1 | △ | 1 | 4 | 6 | 3 |

《女子団体決勝トーナメント》



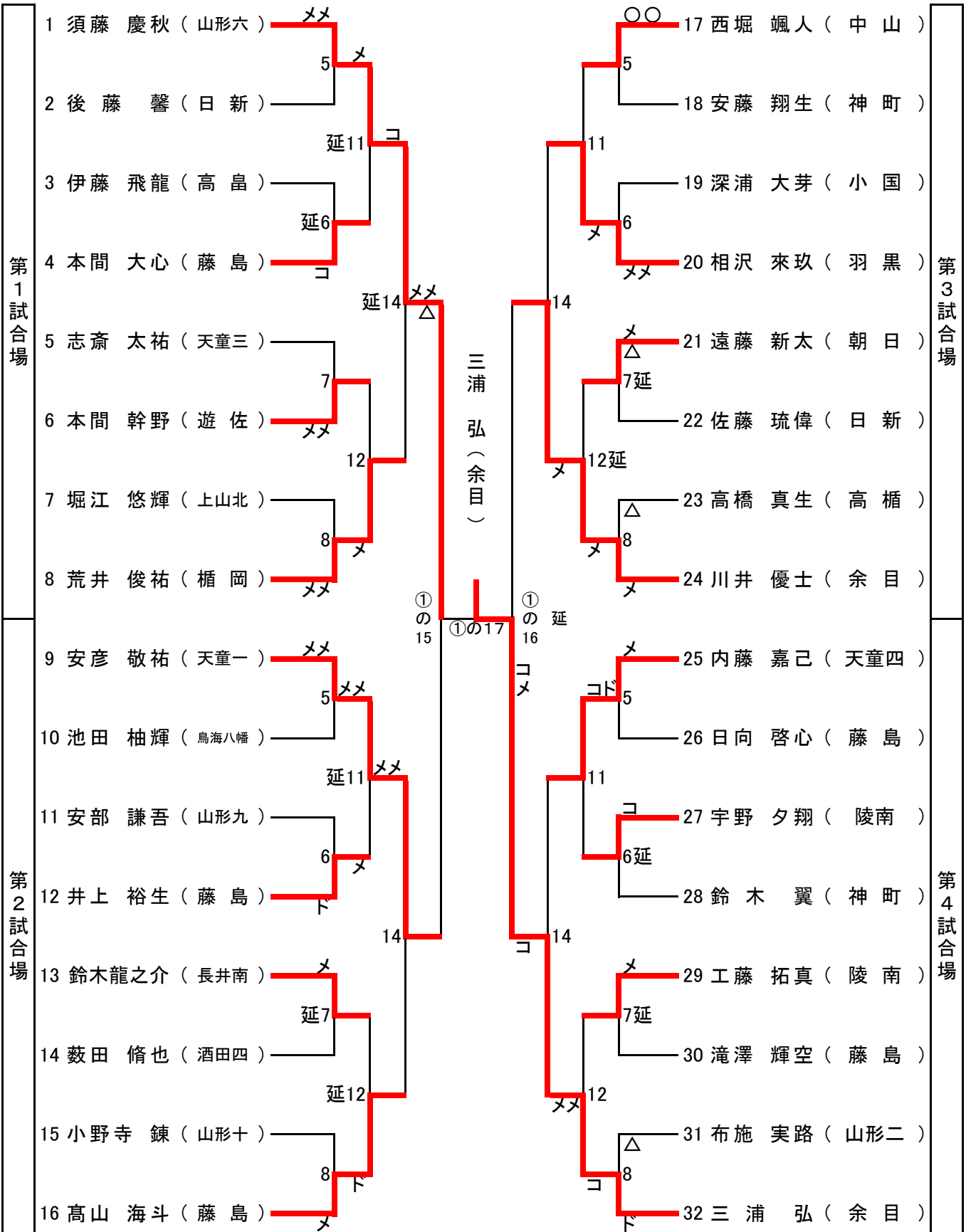
※○の数字は試合場

《女子団体予選リーグ》

| A | 山 大 附 | 東 根 一 | 山 形 十 | 酒 田 四 | 勝 ち 点 | 勝 者 数 | 勝 本 数 | 順 位 |
|-------------|-------------|-------------|-------------|-------------|-------------|-------------|-------------|--------|
| 山 大 附 | - | ○3 △2 | ○4 △2 | ○4 △3 | 9 | 7 | 11 | 1 |
| 東 根 一 | △1 △1 | - | ○4 △3 | ○5 △3 | 6 | 7 | 10 | 2 |
| 山 形 十 | △1 △1 | △0 △0 | - | ○6 △3 | 3 | 4 | 7 | 3 |
| 酒 田 四 | △1 △1 | △0 △0 | △0 △0 | - | 0 | 1 | 1 | 4 |

| B | 余 目 | 山 形 四 | 藤 島 | 山 辺 | 勝 ち 点 | 勝 者 数 | 勝 本 数 | 順 位 |
|-------------|----------|-------------|----------|----------|-------------|-------------|-------------|--------|
| 余 目 | - | ○6 △3 | ○8 △4 | ○5 △3 | 9 | 10 | 19 | 1 |
| 山 形 四 | △2 △1 | - | ○4 △2 | ○6 △3 | 6 | 6 | 12 | 2 |
| 藤 島 | △1 △1 | △3 △2 | - | △1 △1 | 0 | 4 | 5 | 4 |
| 山 辺 | △1 △1 | △4 △2 | ○4 △2 | - | 3 | 5 | 9 | 3 |

《 男子 個人 戦 》



《女子個人戦》

