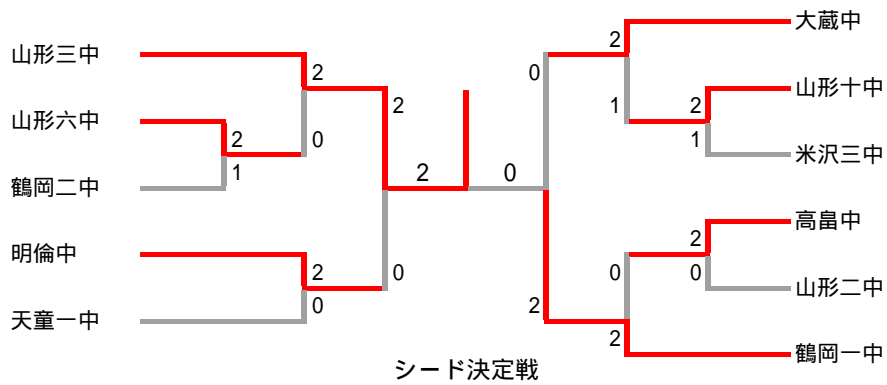
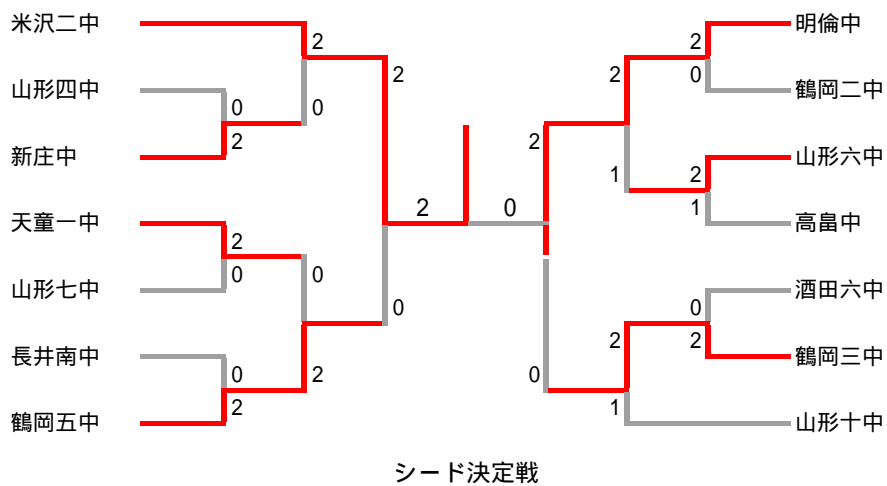


## 中学男子団体



(明倫中) 同地区対決のため行わず 11  
 (大蔵中)

## 中学女子団体



(鶴岡五中) 同地区対決のため行わず 14  
 (鶴岡三中)

中学男子団体 1				
山形六中	2 - 1		鶴岡二中	
中川漣 高橋怜杜	2	15-10 16-14	0	阿部叶海 川村夜空
佃龍之介	0	11-15 10-15	2	齋藤羽温
遠藤珀矢 橋本大育	2	15-9 15-11	0	伊藤琢真 阿部壮汰

中学男子団体 2				
山形十中	2 - 1		米沢三中	
島貫壯陸 萬年眺生	0	14-16 11-15	2	齋藤諒汰 木村優司
中川瑛士	2	15-13 15-7	0	小野颯太
渋谷将吾 高崎敦	2	13-15 15-13 15-7	1	鈴木陽太 佐藤祐希

中学男子団体 3				
高畠中	2 - 0		山形二中	
鈴木太陽 木村陸翔	2	4-15 15-8 15-13	1	朝倉悠斗 武田慎ノ介
佐々良太	2	15-2 15-3	0	渡部優斗
中川大成 古山大森		12-15		高橋采希 佐藤裕風

中学男子団体 4				
山形三中	2 - 0		山形六中	
小野玲来 黒井芹那	1	4-15 16-14	1	中川漣 高橋怜杜
油井颯飛	2	15-2 15-1	0	佃龍之介
中川煌太 成澤純	2	15-3 15-6	0	遠藤珀矢 橋本大育

中学男子団体 5				
明倫中	2 - 0		天童一中	
佐藤優真 中島希大	2	17-15 15-12	0	坂本蒼太 星真央
軽部心海	2	15-6 15-12	0	尾形仁
相蘇響 長沼惟希				石山隼佑 後藤颯太

中学男子団体 6				
大蔵中	2 - 1		山形十中	
佐藤鼎斗 海藤陽斗	2	15-13 15-4	0	渋谷将吾 高崎敦
國分涼太	0	1-15 1-15	2	島貫壯陸
松田葉琉 伊藤倅河	2	15-8 15-11	0	中川瑛士 萬年眺生

中学男子団体 7				
鶴岡一中	2 - 0		高畠中	
佐藤良多 佐藤昌樹	2	15-7 15-10	0	鈴木太陽 木村陸翔
佐藤愛翔	2	15-7 15-5	0	佐々良太
小池陽斗 小野寺洸大				中川大成 本田侑翔

中学男子団体 8				
山形三中	2 - 0		明倫中	
中川煌太 成澤純	2	15-10 15-2	0	佐藤優真 中島希大
油井颯飛	2	15-6 15-10	0	軽部心海
小野玲来 黒井芹那				相蘇響 長沼惟希

中学男子団体 9				
鶴岡一中	2 - 0		大蔵中	
佐藤良多 佐藤昌樹	2	15-11 15-12	0	松田葉琉 伊藤倅河
佐藤愛翔	2	15-3 15-0	0	須藤爽
小池陽斗 小野寺洸大				佐藤鼎斗 海藤陽斗

中学男子団体 10				
山形三中	2 - 0		鶴岡一中	
中川煌太 成澤純	2	15-11 15-7	0	佐藤良多 佐藤昌樹
油井颯飛	2	15-12 15-8	0	佐藤愛翔
小野玲来 黒井芹那		15-13		小池陽斗 小野寺洸大

中学男子団体 11				
明倫中	-		大蔵中	


中学女子団体 1				
新庄中	2 - 0		山形四中	
竹田紫乃 岸小雪	2	15-12 15-11	0	佐藤生実 中村涼音
菊地彩花	2	15-2 15-5	0	梅津遙
岸青葉 中島いろは				安孫子倅 武田莉子

中学女子団体 2				
天童一中	2 - 0		山形七中	
佐藤夏那 大石帆香	2	17-15 10-15 15-12	1	柴田くるみ 安孫子夏汀
佐藤野乃	2	15-2 15-2	0	尾形青羽
矢吹水蓮 武田知夏		13-15		木村葉月 菊地柚衣

中学女子団体 3				
鶴岡五中	2 - 0		長井南中	
佐藤埜乃 加藤亜有子	2	15-5 12-15 15-11	1	早川美沙 佐藤愛来
大泉南菜	2	15-3 15-3	0	佐藤亜衣
松田明日香 齋藤美優		15-8		舩山美月 小関杏奈

中学女子団体 4				
明倫中	2 - 0		鶴岡二中	
五十嵐瑛菜 佐藤真菜	2	15-3 9-15 15-12	1	小林桃子 佐藤栞菜
高橋花菜	2	15-10 16-14	0	大山紗和
佐藤風佳 黒坂未来				長澤咲月 菅原知珠

中学女子団体 5				
山形六中	2 - 1		高畠中	
佐藤瑞姫 工藤心愛	2	15-11 15-7	0	山木柑菜 安達虹音
飯塚稟	0	8-15 11-15	2	佐藤愛莉
丹陽依り 吉田ひかり	2	15-5 15-6	0	富樫真衣 河原七海

中学女子団体 6				
鶴岡三中	2 - 0		酒田六中	
大瀧あやか 小林茉央	2	15-10 15-10	0	安藤瑠華 茂木美珠帆
池田寿梨	2	15-9 15-6	0	後藤蘭名
齋藤未侑 安達小羽音				半田ひより 高橋千紘

中学女子団体 7				
米沢二中	2 - 0		新庄中	
榎本美優 栗田七海	2	15-12 15-6	0	岸青葉 中島いろは
高橋寧女	2	15-3 15-1	0	岸小雪
梅津里妃 菊地琉花				菊地彩花 竹田紫乃

中学女子団体 8				
鶴岡五中	2 - 0		天童一中	
松田明日香 齋藤美優	2	15-7 15-10	0	佐藤夏那 大石帆香
大泉南菜	2	15-7 15-1	0	武田知夏
佐藤埜乃 加藤亜有子				佐藤野乃 矢吹水蓮

中学女子団体 9				
明倫中	2 - 1		山形六中	
五十嵐瑛菜 佐藤真菜	2	15-6 15-9	0	飯塚稟 細谷莉央
高橋花菜	1	15-13 11-15 10-15	2	佐藤瑞姫
佐藤風佳 黒坂未来	2	15-5 15-5	0	工藤心愛 長谷部瑠香

中学女子団体 10				
鶴岡三中	2 - 1		山形十中	
齋藤未侑 安達小羽音	2	8-15 15-10 15-13	1	太田実来 廣谷優香莉
池田寿梨	1	15-11 10-15 10-15	2	伊藤玲奈
大場鈴穂 菅原香乃	2	12-15 16-14 15-12	1	板垣いな 佐藤有彩

中学女子団体 11				
米沢二中	2 - 0		鶴岡五中	
梅津里妃 菊地琉花	2	15-11 15-6	0	松田明日香 齋藤美優
高橋寧女	2	15-8 15-9	0	大泉南菜
榎本美優 栗田七海				佐藤埜乃 加藤亜有子

中学女子団体 12				
明倫中	2 - 0		鶴岡三中	
五十嵐瑛菜 佐藤真菜		13-15		齋藤未侑 安達小羽音
佐藤風佳	2	12-15 15-10 15-7	1	菅原香乃
高橋花菜 黒坂未来	2	15-9 15-10	0	池田寿梨 大場鈴穂

中学女子団体 13				
米 沢 二 中	2 - 0		明 倫 中	
梅 津 里 妃 菊 地 琉 花	2	15-11 15- 8	0	高 橋 花 菜 黒 坂 未 来
高 橋 寧 女	2	15- 4 15- 9	0	佐 藤 風 佳
榎 本 美 優 栗 田 七 海	1	15-13 7-15	1	五 十 嵐 瑛 菜 佐 藤 真 菜

中学女子団体 14				
鶴 岡 五 中	-		鶴 岡 三 中	



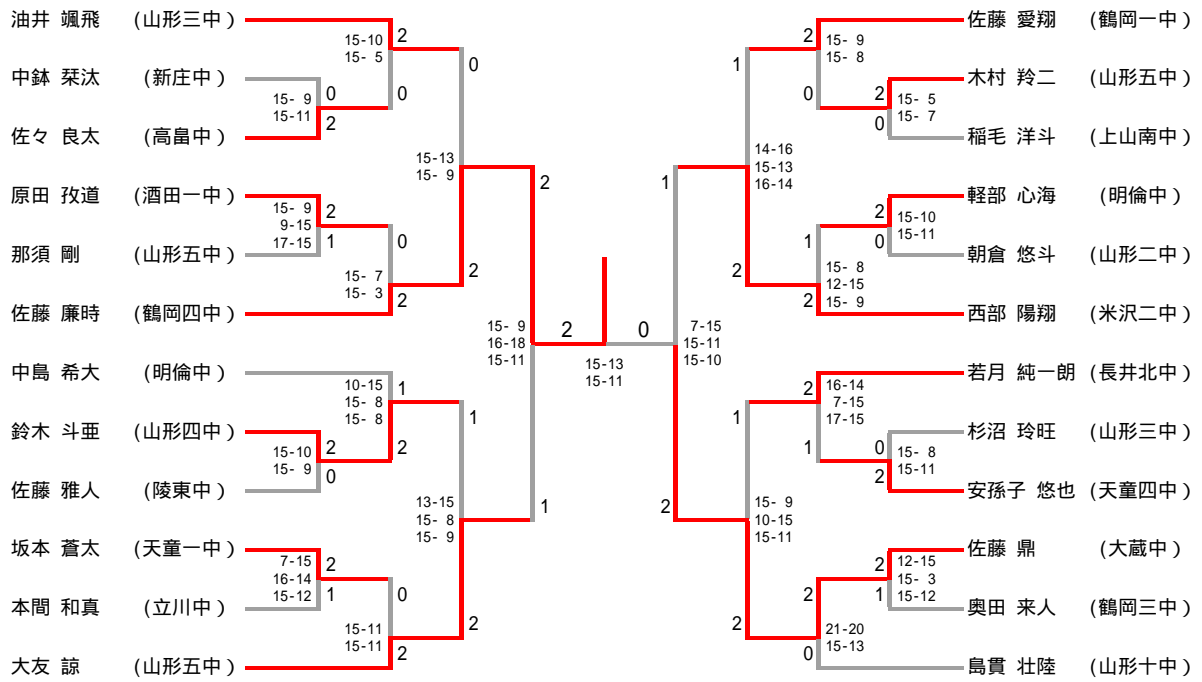




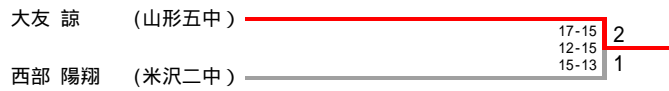




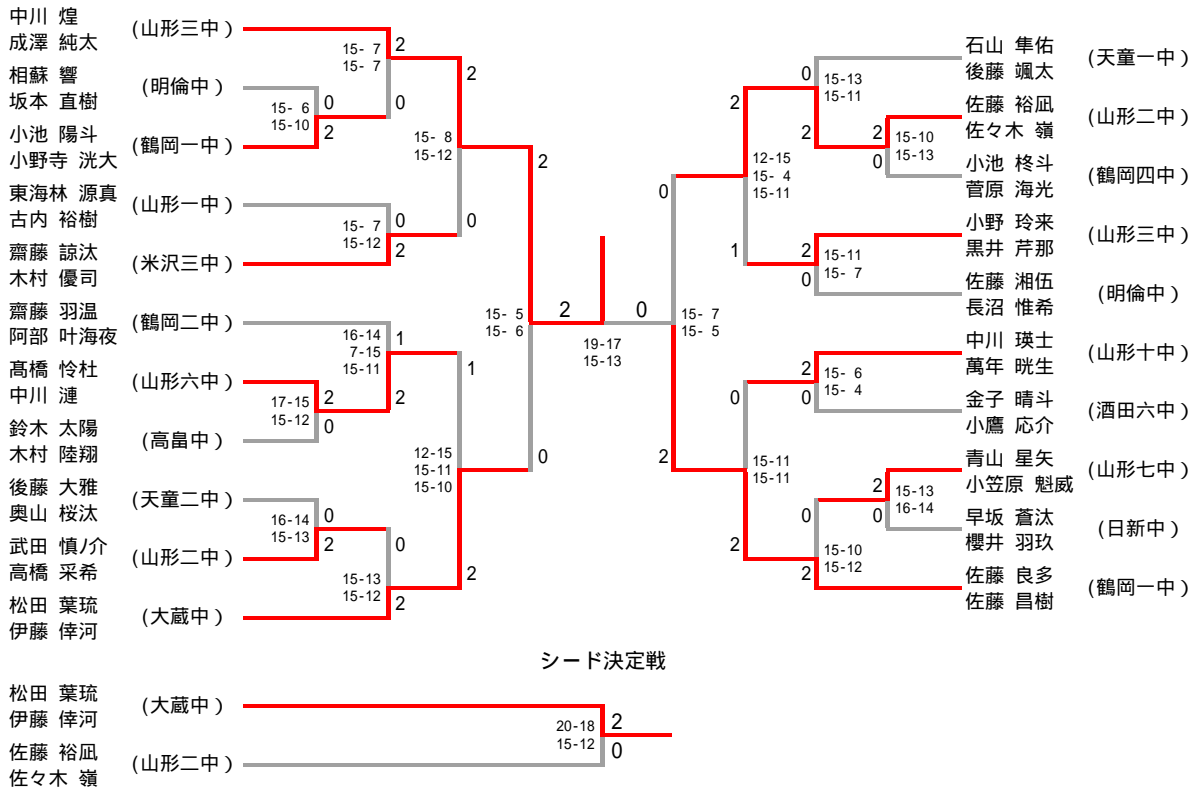
# 中学男子シングルス



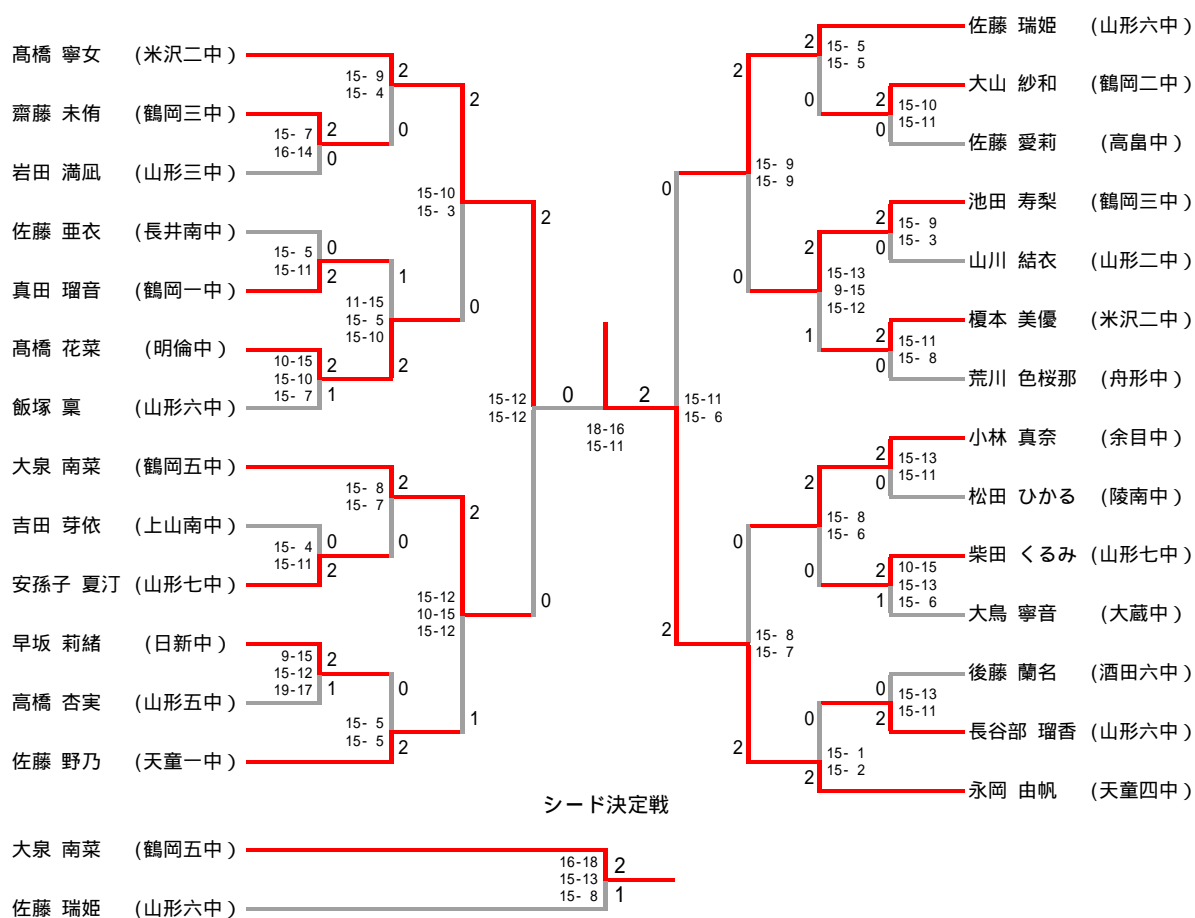
## シード決定戦



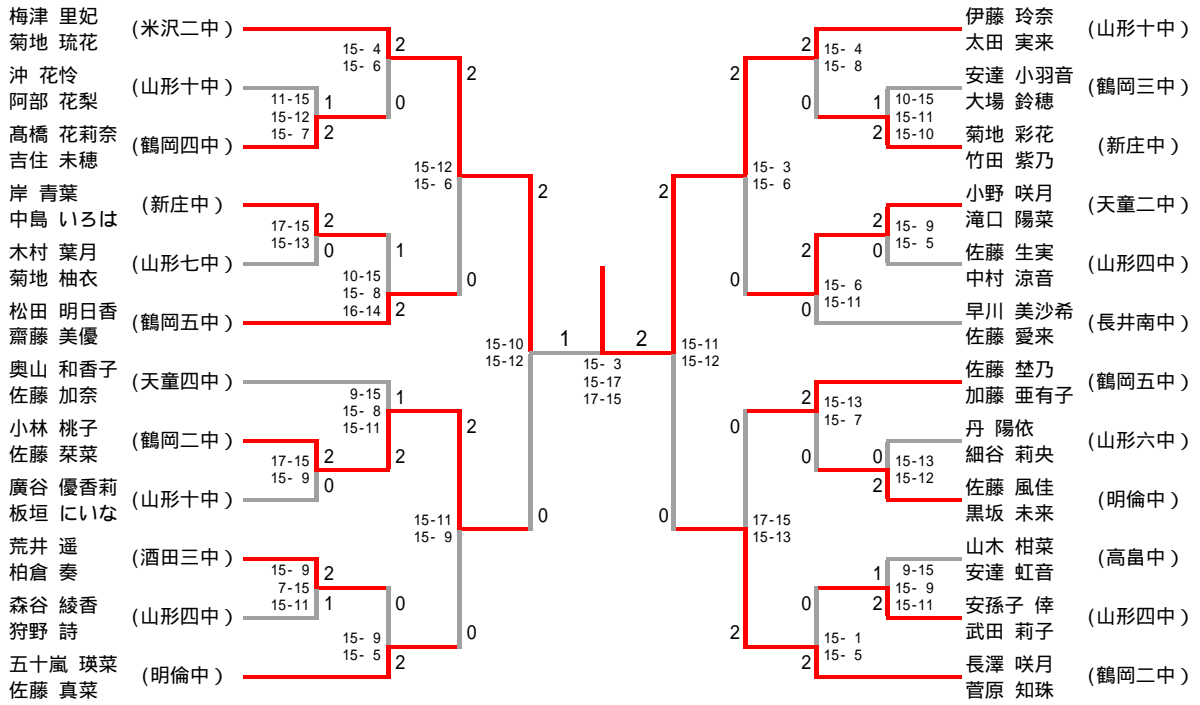
# 中学男子ダブルス



# 中学女子シングルス



# 中学女子ダブルス



## シード決定戦

